

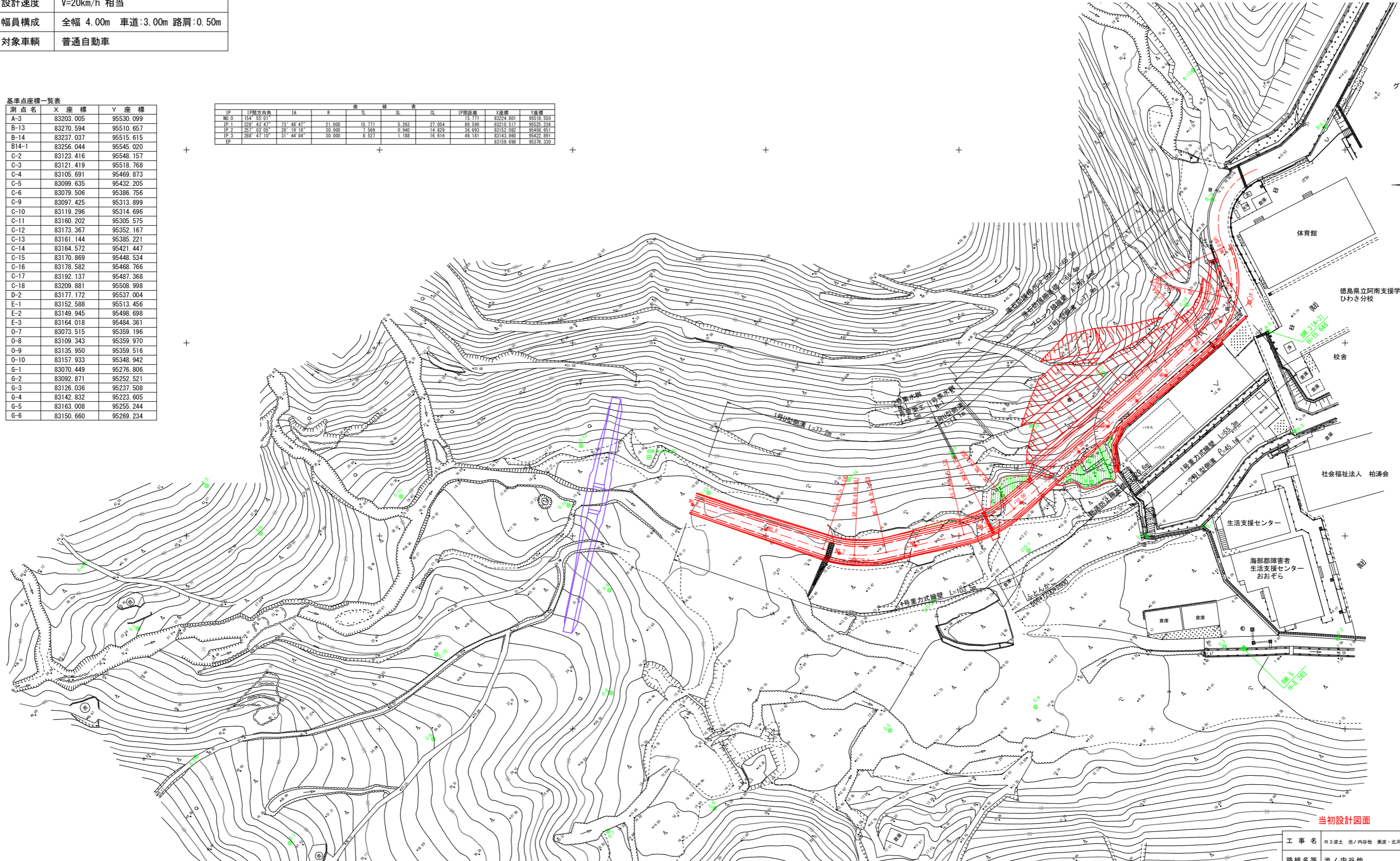
工事用進入道路平面図 S=1:500

道路計画 設計条件	
道路規格	第3種第5級
設計速度	V=20km/h 相当
幅員構成	全幅 4.00m 車道:3.00m 路肩:0.50m
対象車輛	普通自動車

基準点座標一覧表

測点名	X座標	Y座標
A-3	83203.005	95530.099
B-13	83270.594	95510.657
B-14	83237.037	95515.615
B14-1	83256.044	95545.020
C-2	83123.416	95548.157
C-3	83121.419	95518.768
C-4	83105.691	95469.873
C-5	83099.635	95432.205
C-6	83079.506	95386.756
C-9	83097.425	95313.899
C-10	83119.296	95314.696
C-11	83160.202	95305.575
C-12	83173.367	95352.167
C-13	83161.144	95385.221
C-14	83164.572	95421.447
C-15	83170.869	95448.534
C-16	83178.582	95468.766
C-17	83192.137	95487.368
C-18	83209.881	95508.998
D-2	83177.172	95537.004
E-1	83152.588	95513.456
E-2	83149.945	95498.698
E-3	83164.018	95484.361
O-7	83073.515	95359.196
O-8	83109.343	95359.970
O-9	83135.950	95359.516
O-10	83157.933	95348.942
G-1	83070.449	95276.806
G-2	83092.871	95252.521
G-3	83126.036	95237.508
G-4	83142.832	95223.805
G-5	83163.008	95255.244
G-6	83150.660	95269.234

IP	IP間方位角	IA	R	IL	SL	CL	IP間距離	X座標	Y座標
NO.0	154° 55' 01"						15.771	83224.001	95518.350
IP 1	228° 43' 41"	73° 48' 47"	21.000	15.771	5.263	27.054	38.590	83210.517	95526.226
IP 2	287° 03' 05"	28° 19' 18"	30.000	7.569	0.940	14.829	38.693	83152.082	95458.651
IP 3	283° 47' 10"	31° 44' 04"	30.000	8.527	1.188	16.616	49.181	83143.890	95472.891
IP								83159.698	95516.330

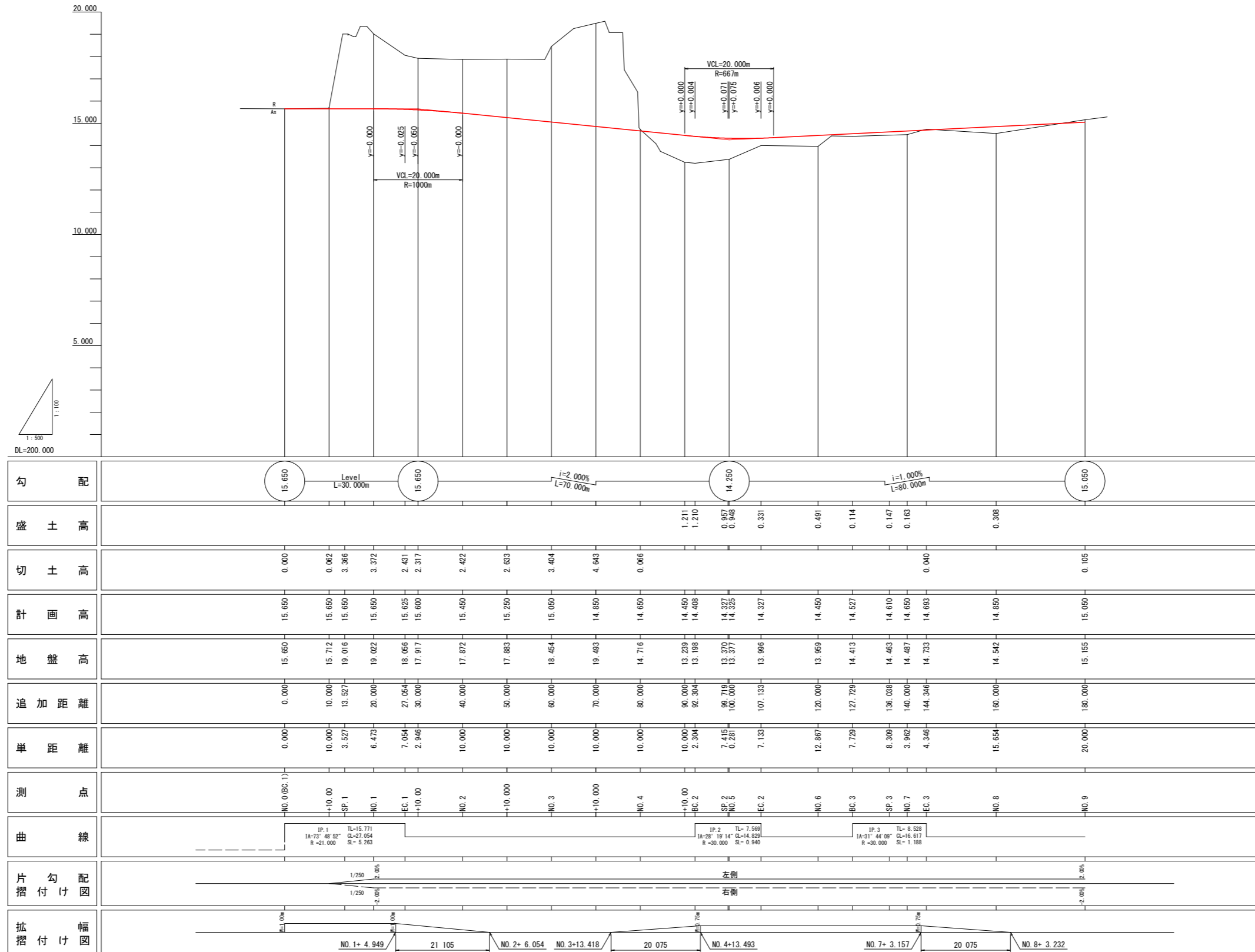


当初設計図面

工事名	R3波士 池ノ内谷地 美波・北河内地 砂防工事 (掛I手続型)		
路線名等	池ノ内谷地		
工事箇所	海部郡美波町北河内地		
図面名	工事用進入道路 平面図		
縮尺	S=1:500	図面番号	1 / 18
会社名			
事業者名	徳島県南部総合県民局		

工事用進入道路縦断図 Vs=1:100 Hs=1:500

道路計画 設計条件	
道路規格	第3種第5級
設計速度	V=20km/h 相当
幅員構成	全幅 4.00m 車道:3.00m 路肩:0.50m
対象車輛	普通自動車



当初設計図面

工事名	R3 渡土 池ノ内谷地 奥波・北河内地 砂防工事 (担い手確保型)		
路線名等	池ノ内谷地		
工事箇所	海部郡美波町北河内地		
図面名	工事用進入道路 縦断図		
縮尺	Vs=1:100 Hs=1:500	図面番号	2 / 18
会社名			
事業者名	徳島県南部総合県民局		

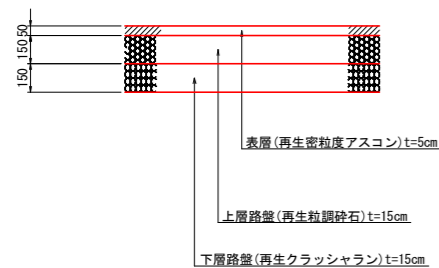
標準断面図 S=1:100

道路計画 設計条件	
道路規格	第3種第5級
設計速度	V=20km/h 相当
幅員構成	全幅 4.00m 車道:3.00m 路肩:0.50m
対象車輛	普通自動車

舗装構成

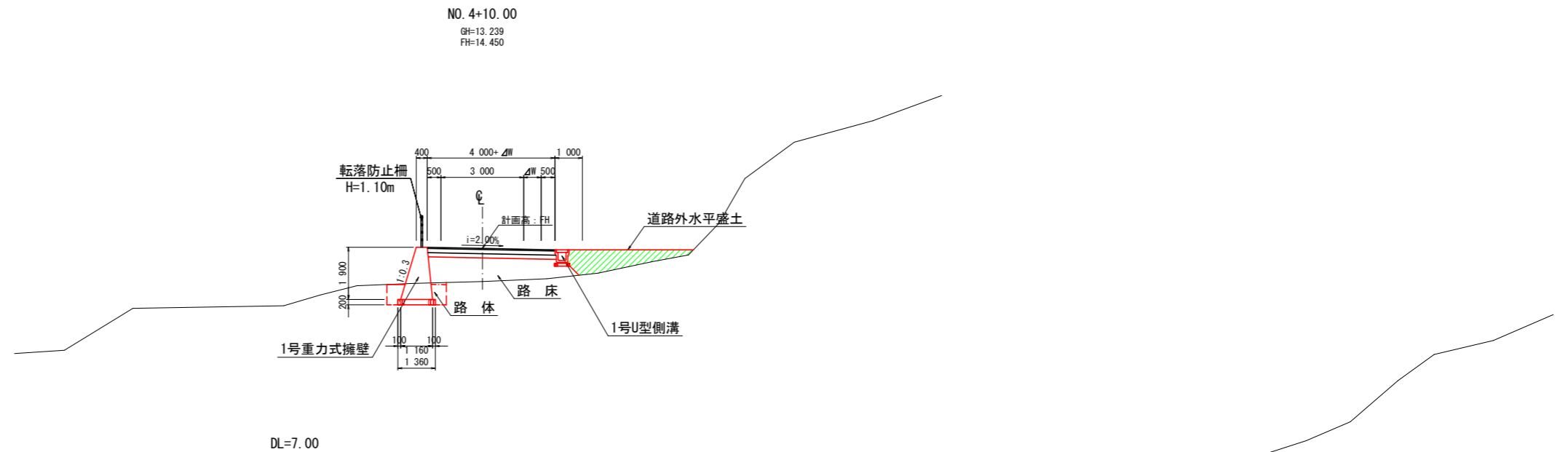
舗装計画交通量 $100 \leq T < 250$
 設計CBR 8以上
 (設計期間10年 信頼度90% 交通量区分N4 設計CBR8相当)

車道舗装 S=1:20

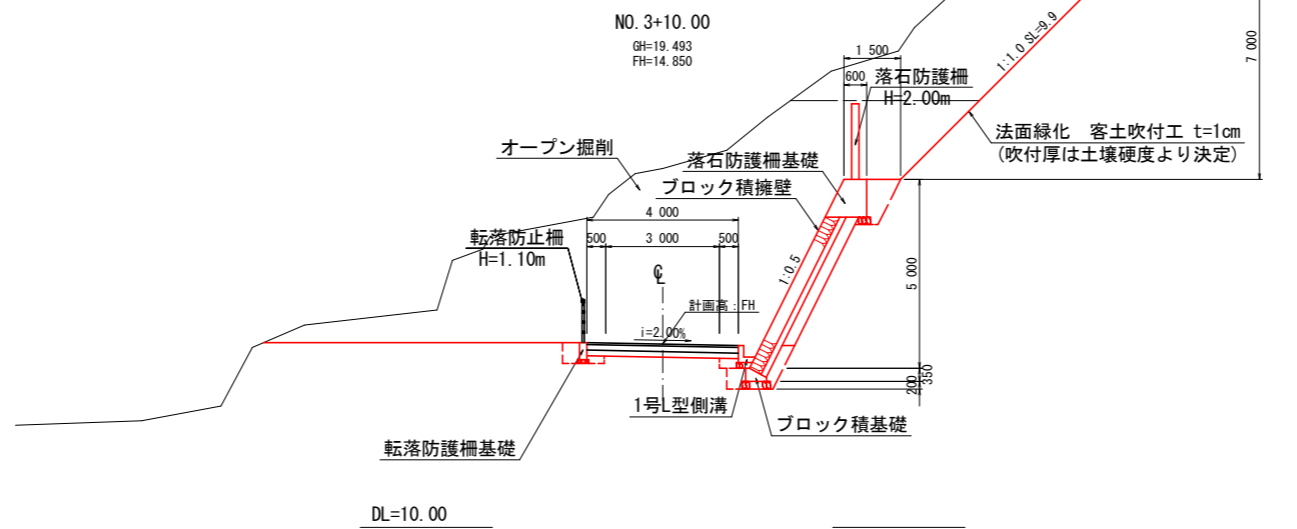


名称		
盛土	路床	B < 1.0
		$1.0 \leq B < 2.5$
	路体	$2.5 \leq B < 4.0$
		$4.0 \leq B$
掘削	オープン	土砂
	片切り	土砂
床掘り	B	土砂
	H ≤ 5m	土砂
埋戻し	A	$4.0 \leq W2$
	B	$4.0 \leq W1$
	C	$1.0 \leq W1 < 4.0$
	D	$W1 < 1.0$
基面整正		
コンクリート構造物取壊し		
石積取壊し		
コンクリートブロック撤去		
As舗装版取壊し		
舗装工	表層	
	上層路盤	
	下層路盤	

NO. 4+10付近(盛土、曲線拡幅部)



NO. 3+10付近(切土部)



注) 客土吹付工 t=1cmは、法面土壌硬度を23mm以上・砂質土を想定して計画している。法面施工段階においては、土壌硬度を確認し、適宜法面緑化工・吹付厚を変更・修正すること。

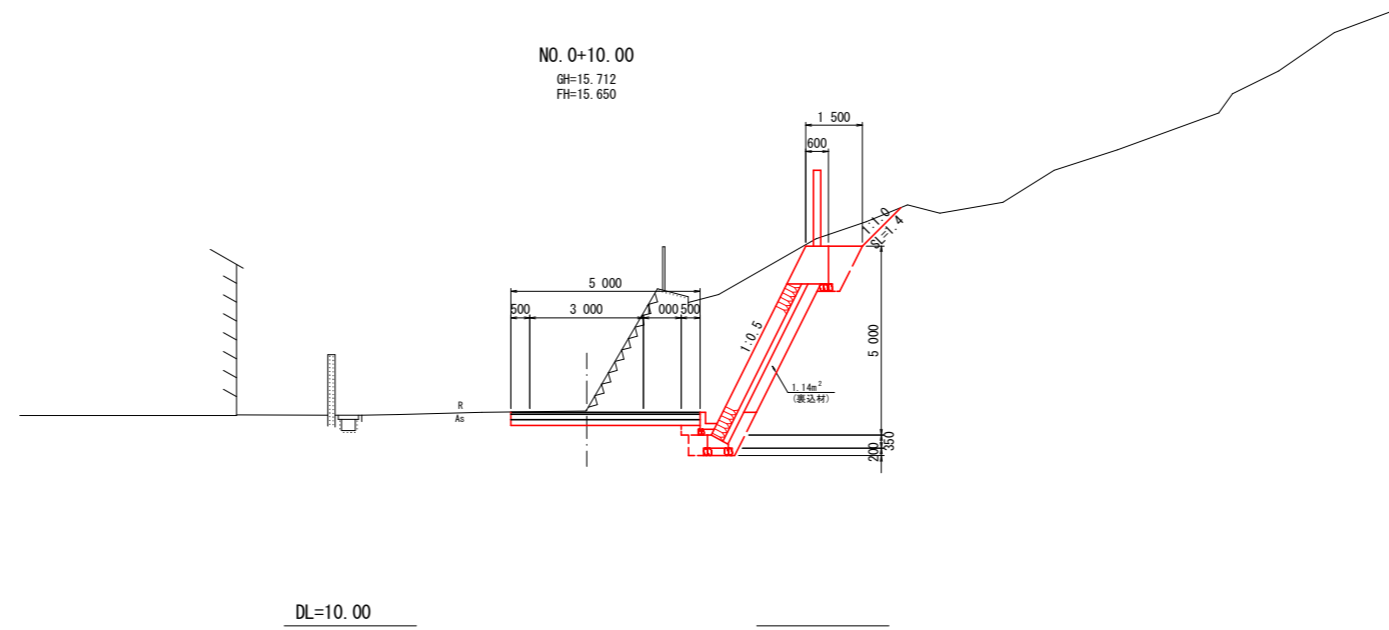
ブロック積擁壁天端部の落石防護柵・道路谷側の転落防止柵は、周辺施設管理者からの要望事項である。山側施設は、落石を考慮した防護柵として計画するものではなく、鳥獣の越境防止を目的に計画するものである。

当初設計図面

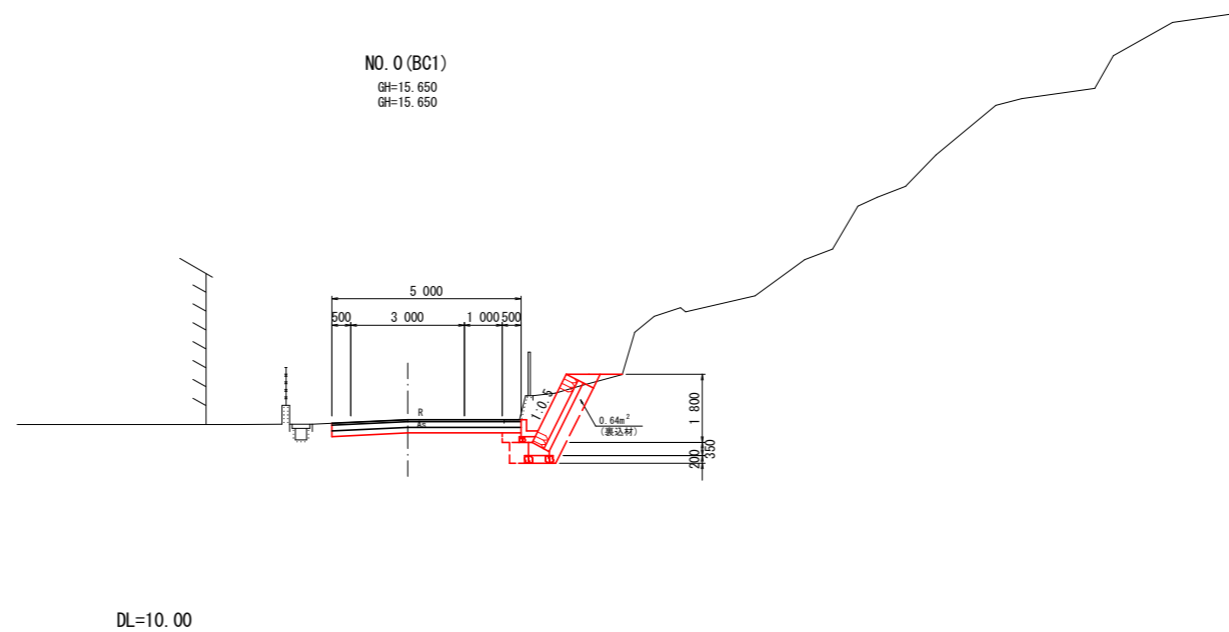
工事名	R3道土 池ノ内谷地 美波・北河内他 砂防工事 (掛い手確保型)		
路線名等	池ノ内谷地		
工事箇所	海部郡美波町北河内他		
図面名	工事用進入道路 標準断面図		
縮尺	S=1:100	図面番号	3 / 18
会社名			
事業者名	徳島県南部総合県民局		

横断図(1) S=1:100

名称		数量	
盛土	路床	B<1.0	0.4
		1.0≤B<2.5	
		2.5≤B<4.0	
		4.0≤B	
盛土	路体	B<1.0	
		1.0≤B<2.5	
		2.5≤B<4.0	
		4.0≤B	
掘削	オープン	土砂	
	片切り	土砂	18.2
床掘りB	H≤5m	土砂	1.2
埋戻し	A	4.0≤W2	
	B	4.0≤W1	
	C	1.0≤W1<4.0	
	D	W1<1.0	1.0
基面整正			1.16
コンクリート構造物取壊し			0.09
石積取壊し			
コンクリートブロック撤去			4.11
As舗装版取壊し			
舗装工	車道	表層	
		上層路盤	
		下層路盤	



名称		数量	
盛土	路床	B<1.0	0.4
		1.0≤B<2.5	
		2.5≤B<4.0	
		4.0≤B	
盛土	路体	B<1.0	
		1.0≤B<2.5	
		2.5≤B<4.0	
		4.0≤B	
掘削	オープン	土砂	
	片切り	土砂	0.3
床掘りB	H≤5m	土砂	1.2
埋戻し	A	4.0≤W2	
	B	4.0≤W1	
	C	1.0≤W1<4.0	
	D	W1<1.0	0.1
基面整正			0.75
コンクリート構造物取壊し			
石積取壊し			
コンクリートブロック撤去			
As舗装版取壊し			
舗装工	車道	表層	
		上層路盤	
		下層路盤	

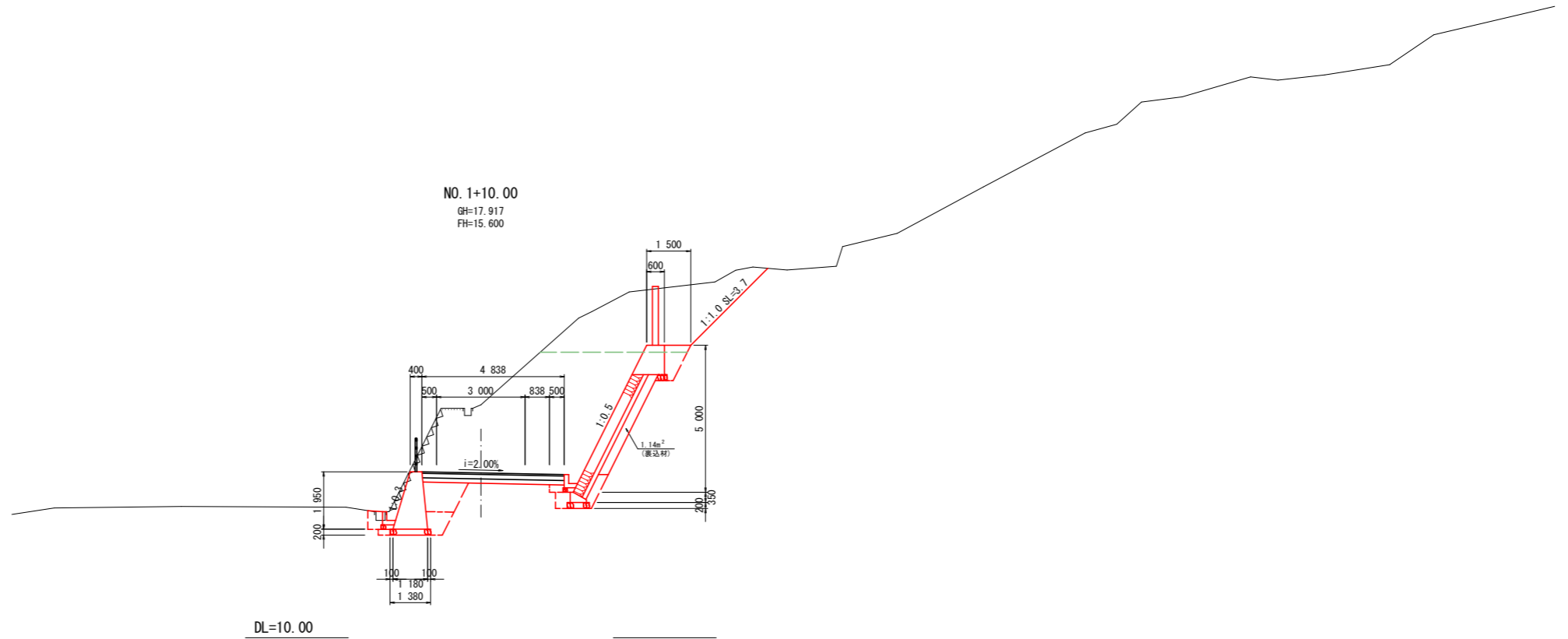


当初設計図面

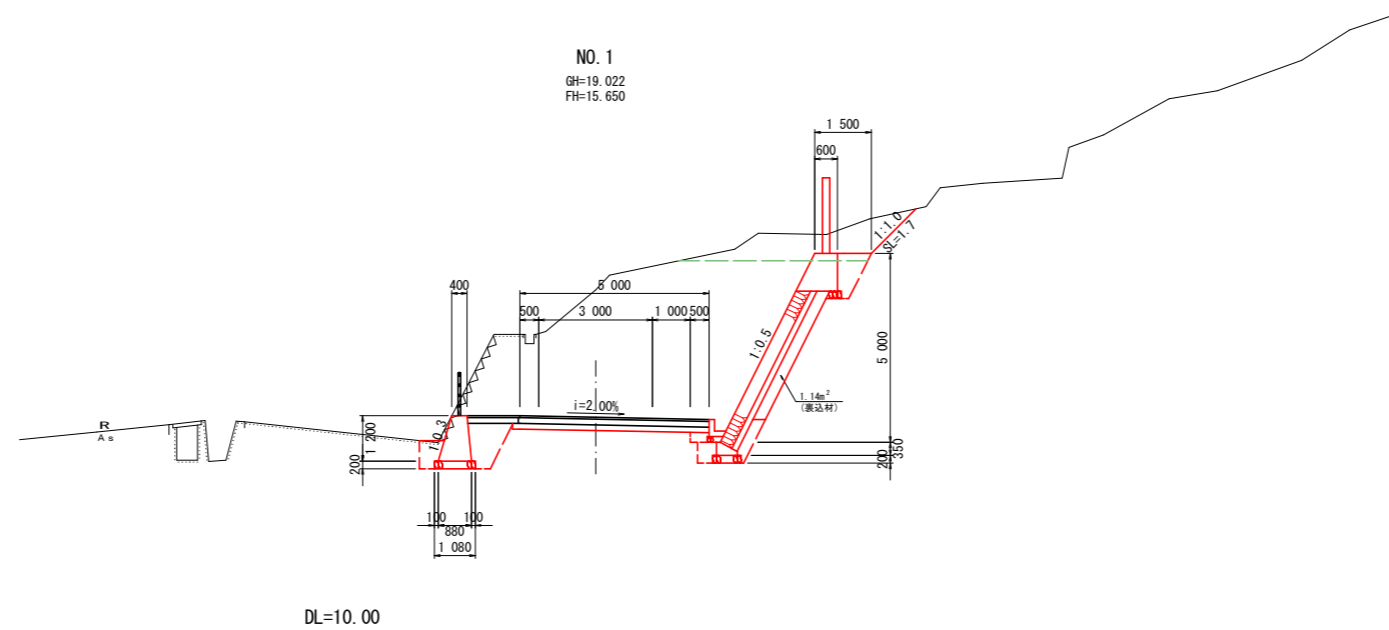
工事名	R3波土 池ノ内谷池 美波・北河内池 砂防工事 (掛い手確保型)		
路線名等	池ノ内谷池		
工事箇所	海部郡美波町北河内池		
図面名	工事用進入道路 横断図		
縮尺	S=1:100	図面番号	4 / 18
会社名			
事業者名	徳島県南部総合県民局		

横断図(2) S=1:100

名称		数量	
盛土	路床	B<1.0	0.4
		1.0≤B<2.5	1.2
		2.5≤B<4.0	
		4.0≤B	
盛土	路体	B<1.0	0.5
		1.0≤B<2.5	
		2.5≤B<4.0	
		4.0≤B	
掘削	オープン	土砂	26.5
	片切り	土砂	10.9
床掘りB	H≤5m	土砂	4.8
埋戻し	A	4.0≤W2	
	B	4.0≤W1	
	C	1.0≤W1<4.0	
	D	W1<1.0	1.4
基面整正			2.54
コンクリート構造物取壊し			0.17
石積取壊し			
コンクリートブロック撤去			4.21
As舗装版取壊し			
舗装工	車道	表層	
		上層路盤	
		下層路盤	



名称		数量	
盛土	路床	B<1.0	0.4
		1.0≤B<2.5	
		2.5≤B<4.0	
		4.0≤B	
盛土	路体	B<1.0	
		1.0≤B<2.5	
		2.5≤B<4.0	
		4.0≤B	
掘削	オープン	土砂	32.9
	片切り	土砂	3.5
床掘りB	H≤5m	土砂	2.9
埋戻し	A	4.0≤W2	
	B	4.0≤W1	
	C	1.0≤W1<4.0	
	D	W1<1.0	1.4
基面整正			2.24
コンクリート構造物取壊し			0.17
石積取壊し			
コンクリートブロック撤去			3.64
As舗装版取壊し			
舗装工	車道	表層	
		上層路盤	
		下層路盤	

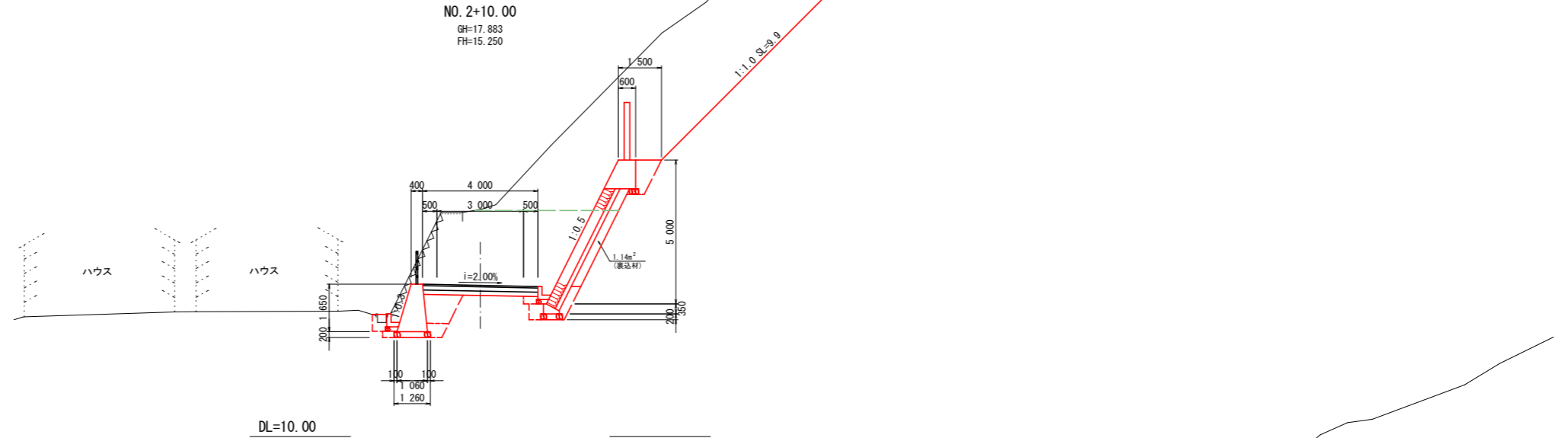


当初設計図面

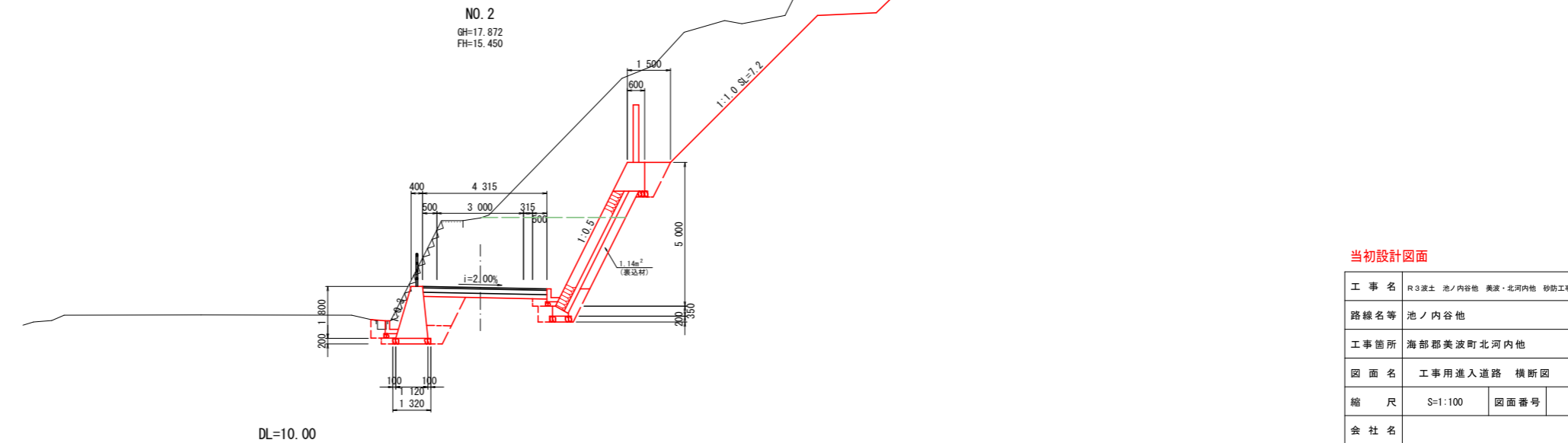
工事名	R3波土 池ノ内谷地 美波・北河内池 砂防工事 (掛い手確保型)		
路線名等	池ノ内谷地		
工事箇所	海部郡美波町北河内池		
図面名	工事用進入道路 横断図		
縮尺	S=1:100	図面番号	5 / 18
会社名			
事業者名	徳島県南部総合県民局		

横断図(3) S=1:100

名称		数量	
盛土	路床	B<1.0	0.4
		1.0≤B<2.5	1.1
		2.5≤B<4.0	
		4.0≤B	
盛土	路体	B<1.0	0.3
		1.0≤B<2.5	
		2.5≤B<4.0	
		4.0≤B	
掘削	オープン	土砂	16.9
	片切り	土砂	70.6
床掘りB	H≤5m	土砂	4.2
埋戻し	A	4.0≤W2	
	B	4.0≤W1	
	C	1.0≤W1<4.0	
	D	W1<1.0	1.4
基面整正			2.42
コンクリート構造物取壊し			0.13
石積取壊し			
コンクリートブロック撤去			4.21
As舗装版取壊し			
舗装工	車道	表層	
		上層路盤	
		下層路盤	



名称		数量	
盛土	路床	B<1.0	0.4
		1.0≤B<2.5	1.2
		2.5≤B<4.0	
		4.0≤B	
盛土	路体	B<1.0	0.4
		1.0≤B<2.5	
		2.5≤B<4.0	
		4.0≤B	
掘削	オープン	土砂	16.6
	片切り	土砂	39.9
床掘りB	H≤5m	土砂	4.5
埋戻し	A	4.0≤W2	
	B	4.0≤W1	
	C	1.0≤W1<4.0	
	D	W1<1.0	1.4
基面整正			2.48
コンクリート構造物取壊し			0.13
石積取壊し			
コンクリートブロック撤去			4.18
As舗装版取壊し			
舗装工	車道	表層	
		上層路盤	
		下層路盤	

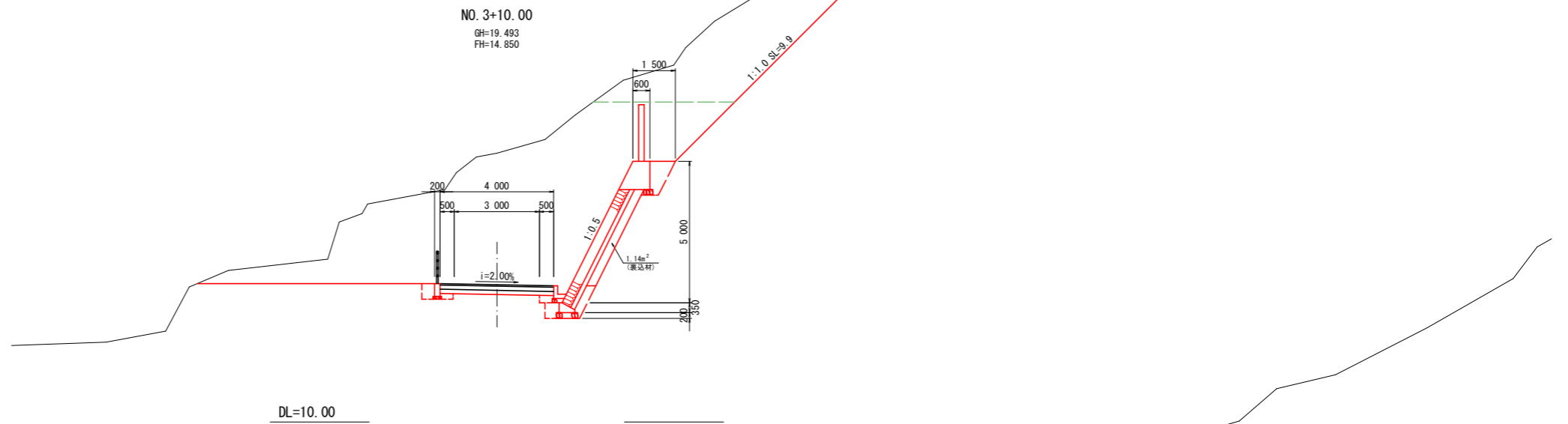


当初設計図面

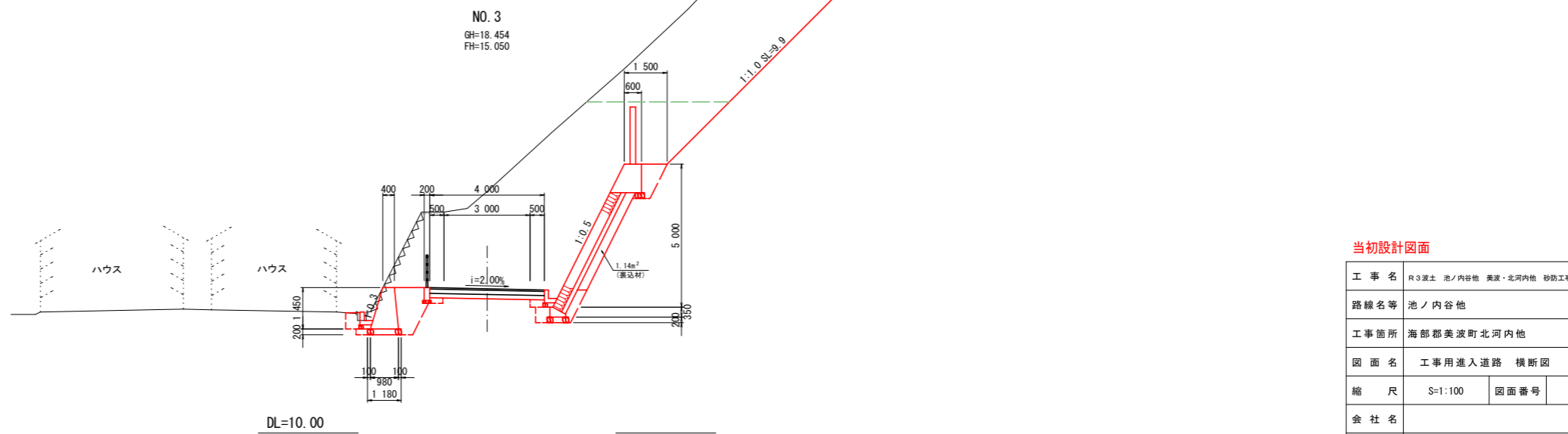
工事名	R3波土 池ノ内谷地 美波・北河内池 砂防工事 (掛い手確保型)		
路線名等	池ノ内谷地		
工事箇所	海部郡美波町北河内池		
図面名	工事用進入道路 横断面		
縮尺	S=1:100	図面番号	6 / 18
会社名			
事業者名	徳島県南部総合県民局		

横断図(4) S=1:100

名称		数量	
盛土	路床	B<1.0	0.5
		1.0≤B<2.5	
		2.5≤B<4.0	
		4.0≤B	
盛土	路体	B<1.0	
		1.0≤B<2.5	
		2.5≤B<4.0	
		4.0≤B	
掘削	オープン	土砂	56.3
	片切り	土砂	23.2
床掘りB	H≤5m	土砂	1.4
埋戻し	A	4.0≤W2	
	B	4.0≤W1	
	C	1.0≤W1<4.0	
	D	W1<1.0	1.3
基面整正			1.46
コンクリート構造物取壊し			
石積取壊し			
コンクリートブロック撤去			
As舗装取壊し			
舗装工	車道	表層	
		上層路盤	
		下層路盤	



名称		数量	
盛土	路床	B<1.0	0.5
		1.0≤B<2.5	
		2.5≤B<4.0	
		4.0≤B	
盛土	路体	B<1.0	1.4
		1.0≤B<2.5	
		2.5≤B<4.0	
		4.0≤B	
掘削	オープン	土砂	41.1
	片切り	土砂	48.2
床掘りB	H≤5m	土砂	3.7
埋戻し	A	4.0≤W2	
	B	4.0≤W1	
	C	1.0≤W1<4.0	
	D	W1<1.0	1.4
基面整正			2.44
コンクリート構造物取壊し			0.13
石積取壊し			
コンクリートブロック撤去			4.20
As舗装取壊し			
舗装工	車道	表層	
		上層路盤	
		下層路盤	

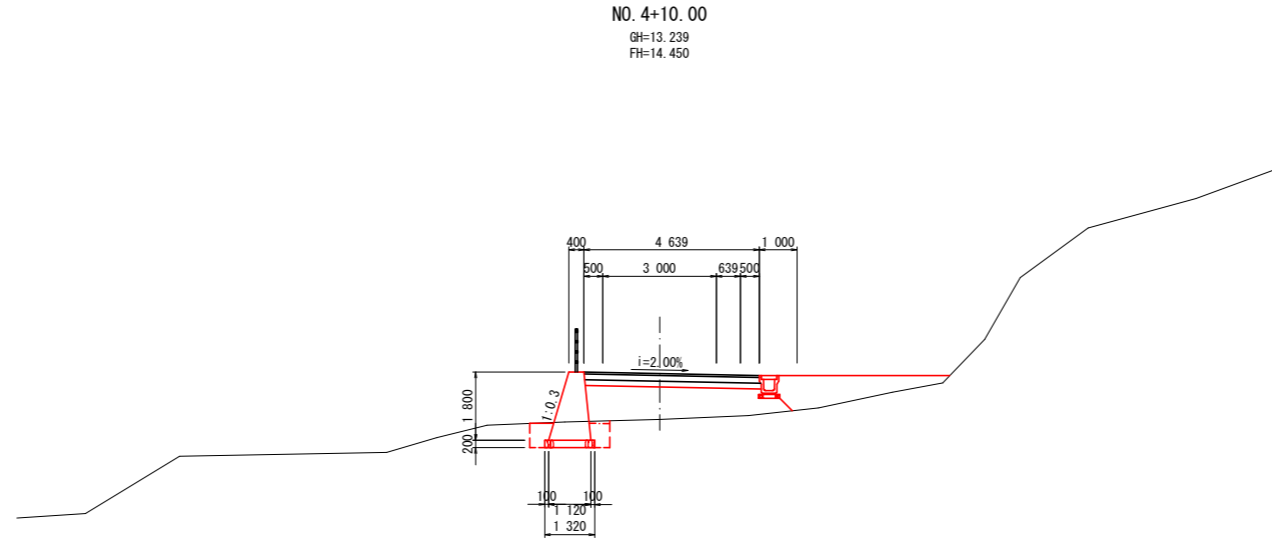


当初設計図面

工事名	R3波土 池ノ内谷地 美波・北河内他 砂防工事 (掛い手確保型)		
路線名等	池ノ内谷地		
工事箇所	海部郡美波町北河内他		
図面名	工用進入道路 横断面		
縮尺	S=1:100	図面番号	7 / 18
会社名			
事業者名	徳島県南部総合県民局		

横断図(5) S=1:100

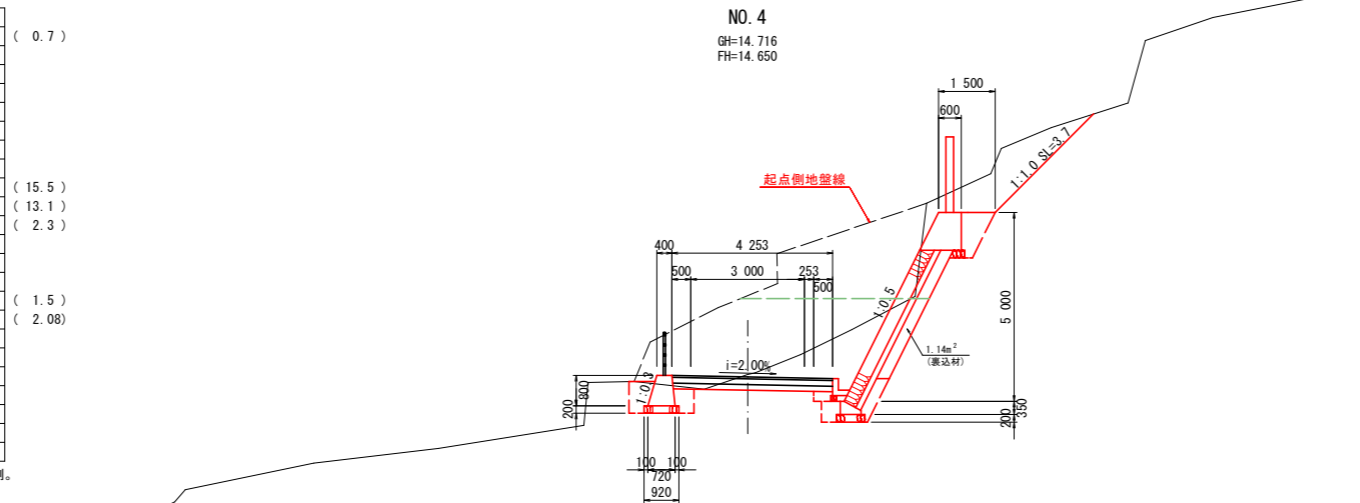
名称		数量	
盛土	路床	B<1.0	
		1.0≤B<2.5	
		2.5≤B<4.0	
		4.0≤B	
路体	B<1.0	4.1	
	1.0≤B<2.5	0.3	
	2.5≤B<4.0		
	4.0≤B		
掘削	オープン	土砂	
	片切り	土砂	
床掘りB	H≤5m	土砂	1.4
埋戻し	A	4.0≤W2	2.6
	B	4.0≤W1	
	C	1.0≤W1<4.0	
	D	W1<1.0	0.3
基面整正		1.32	
コンクリート構造物取壊し			
石積取壊し			
コンクリートブロック撤去			
As舗装版取壊し			
舗装工	車道	表層	
		上層路盤	
		下層路盤	



DL=7.00

名称		数量	
盛土	路床	B<1.0	0.7 (0.7)
		1.0≤B<2.5	
		2.5≤B<4.0	
		4.0≤B	
路体	B<1.0		
	1.0≤B<2.5		
	2.5≤B<4.0		
	4.0≤B		
掘削	オープン	土砂	(15.5)
	片切り	土砂	12.0 (13.1)
床掘りB	H≤5m	土砂	2.3 (2.3)
埋戻し	A	4.0≤W2	
	B	4.0≤W1	
	C	1.0≤W1<4.0	
	D	W1<1.0	1.5 (1.5)
基面整正		2.08 (2.08)	
コンクリート構造物取壊し			
石積取壊し			
コンクリートブロック撤去			
As舗装版取壊し			
舗装工	車道	表層	
		上層路盤	
		下層路盤	

※ ()は起点側。



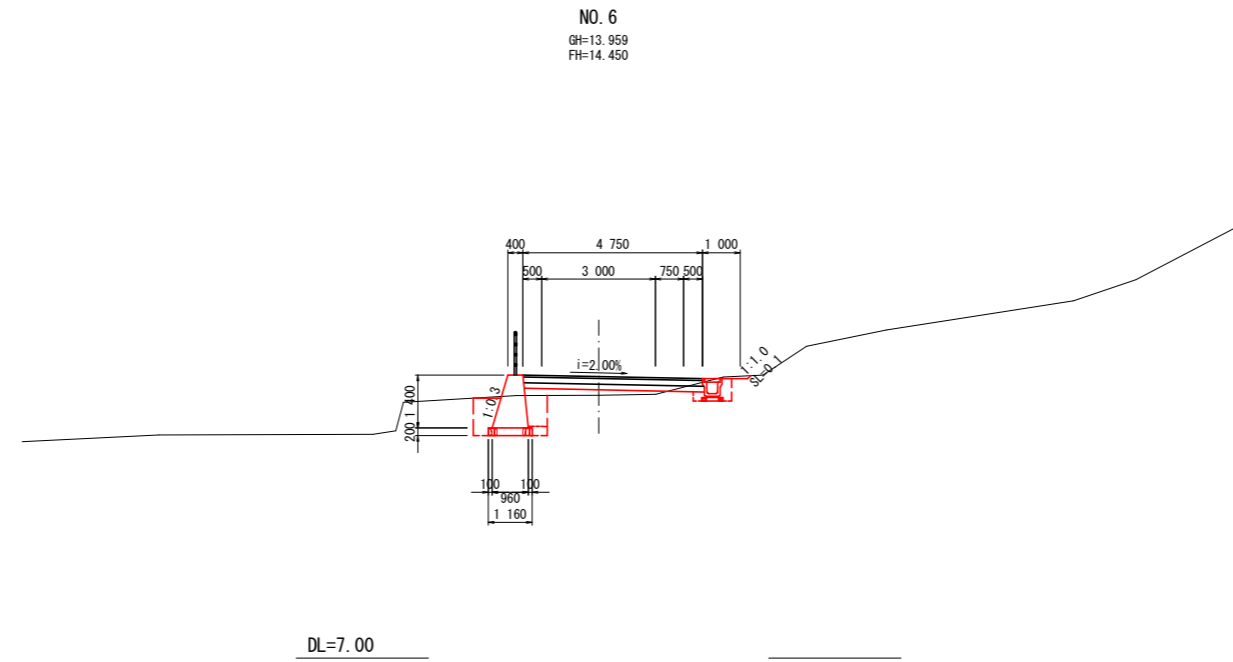
DL=10.00

当初設計図面

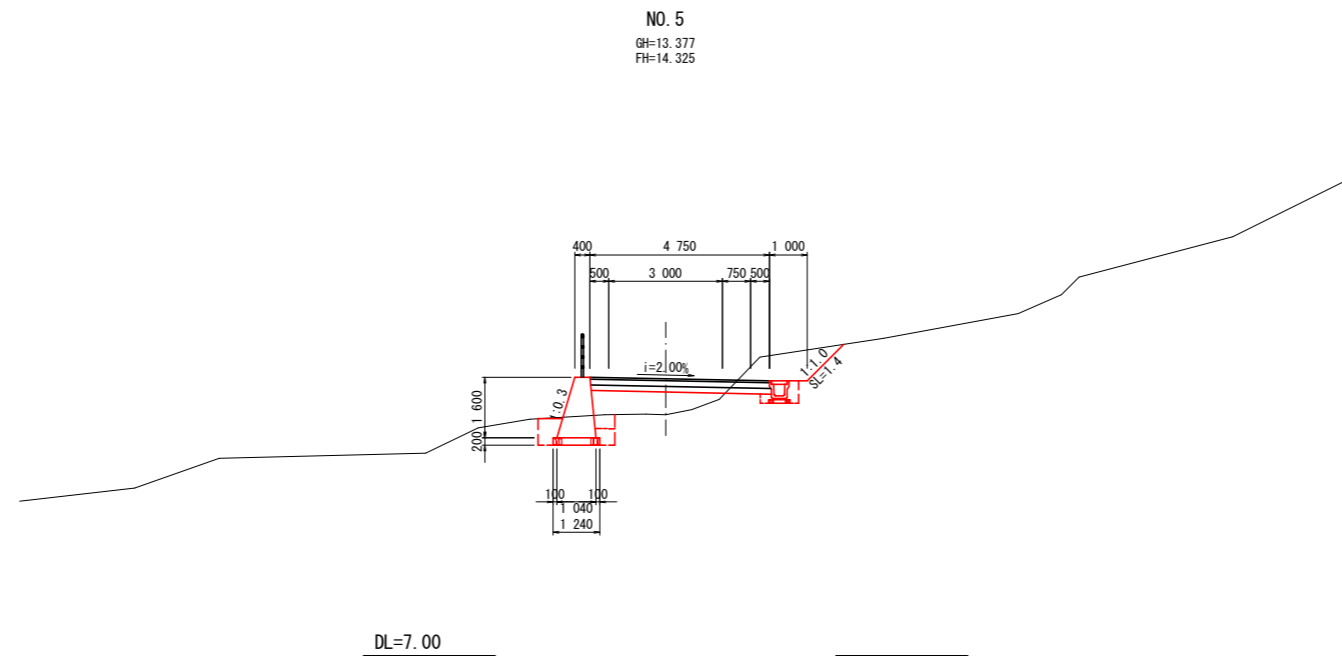
工事名	R3波土 池ノ内谷地 美波・北河内池 砂防工事 (掛い手確保型)		
路線名等	池ノ内谷地		
工事箇所	海部郡美波町北河内池		
図面名	工事前進入道路 横断図		
縮尺	S=1:100	図面番号	8 / 18
会社名			
事業者名	徳島県南部総合県民局		

横断図(6) S=1:100

名称		数量	
盛土	路床	B<1.0	0.5
		1.0≤B<2.5	
		2.5≤B<4.0	0.5
		4.0≤B	
盛土	路体	B<1.0	0.1
		1.0≤B<2.5	
		2.5≤B<4.0	
		4.0≤B	
掘削	オープン	土砂	
	片切り	土砂	0.4
床掘りB	H≤5m	土砂	2.3
埋戻し	A	4.0≤W2	
	B	4.0≤W1	
	C	1.0≤W1<4.0	
	D	W1<1.0	0.7
基面整正			1.72
コンクリート構造物取壊し			
石積取壊し			
コンクリートブロック撤去			
As舗装版取壊し			
舗装工	車道	表層	
		上層路盤	
		下層路盤	



名称		数量	
盛土	路床	B<1.0	0.3
		1.0≤B<2.5	
		2.5≤B<4.0	1.8
		4.0≤B	
盛土	路体	B<1.0	0.2
		1.0≤B<2.5	
		2.5≤B<4.0	
		4.0≤B	
掘削	オープン	土砂	
	片切り	土砂	2.1
床掘りB	H≤5m	土砂	1.8
埋戻し	A	4.0≤W2	
	B	4.0≤W1	
	C	1.0≤W1<4.0	
	D	W1<1.0	0.5
基面整正			1.80
コンクリート構造物取壊し			
石積取壊し			
コンクリートブロック撤去			
As舗装版取壊し			
舗装工	車道	表層	
		上層路盤	
		下層路盤	

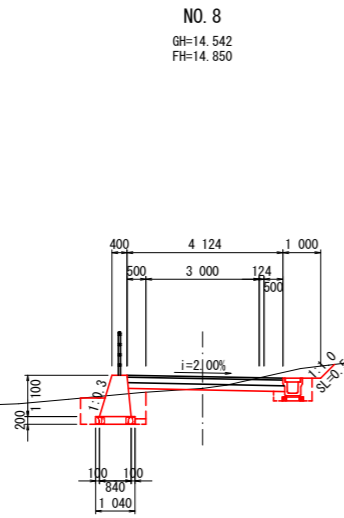


当初設計図面

工事名	R3渡土 池ノ内谷地 美波・北河内池 砂防工事 (掛い手確保型)		
路線名等	池ノ内谷地		
工事箇所	海部郡美波町北河内池		
図面名	工事前進入道路 横断面		
縮尺	S=1:100	図面番号	9 / 18
会社名			
事業者名	徳島県南部総合県民局		

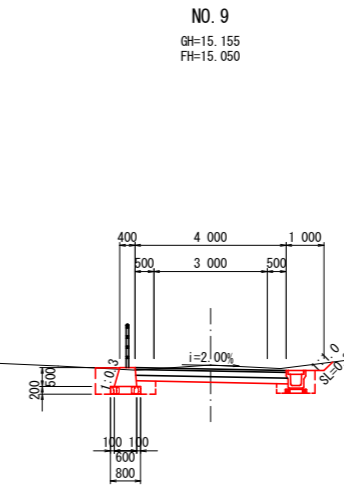
横断図(7) S=1:100

名称		数量	
盛土	路床	B<1.0	0.4
		1.0≤B<2.5	
		2.5≤B<4.0	
		4.0≤B	
盛土	路体	B<1.0	0.1
		1.0≤B<2.5	
		2.5≤B<4.0	
		4.0≤B	
掘削	オープン	土砂	
	片切り	土砂	1.1
床掘りB	H≤5m	土砂	1.6
埋戻し	A	4.0≤W2	
	B	4.0≤W1	
	C	1.0≤W1<4.0	
	D	W1<1.0	0.5
基面整正		1.60	
コンクリート構造物取壊し			
石積取壊し			
コンクリートブロック撤去			
As舗装版取壊し			
舗装工	車道	表層	
		上層路盤	
		下層路盤	



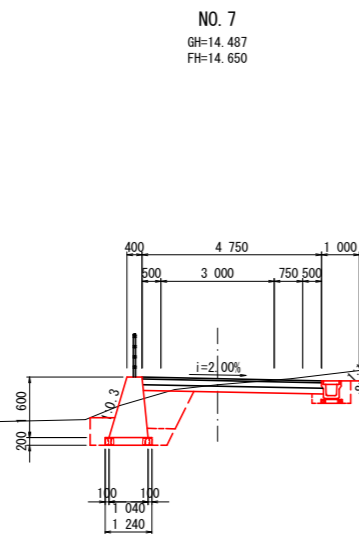
DL=7.00

名称		数量	
盛土	路床	B<1.0	0.2
		1.0≤B<2.5	
		2.5≤B<4.0	
		4.0≤B	
盛土	路体	B<1.0	
		1.0≤B<2.5	
		2.5≤B<4.0	
		4.0≤B	
掘削	オープン	土砂	
	片切り	土砂	2.3
床掘りB	H≤5m	土砂	0.8
埋戻し	A	4.0≤W2	
	B	4.0≤W1	
	C	1.0≤W1<4.0	
	D	W1<1.0	0.5
基面整正		1.36	
コンクリート構造物取壊し			
石積取壊し			
コンクリートブロック撤去			
As舗装版取壊し			
舗装工	車道	表層	
		上層路盤	
		下層路盤	



DL=7.00

名称		数量	
盛土	路床	B<1.0	0.1
		1.0≤B<2.5	1.0
		2.5≤B<4.0	
		4.0≤B	
盛土	路体	B<1.0	0.3
		1.0≤B<2.5	
		2.5≤B<4.0	
		4.0≤B	
掘削	オープン	土砂	
	片切り	土砂	1.6
床掘りB	H≤5m	土砂	3.0
埋戻し	A	4.0≤W2	
	B	4.0≤W1	
	C	1.0≤W1<4.0	
	D	W1<1.0	0.5
基面整正		1.80	
コンクリート構造物取壊し			
石積取壊し			
コンクリートブロック撤去			
As舗装版取壊し			
舗装工	車道	表層	
		上層路盤	
		下層路盤	



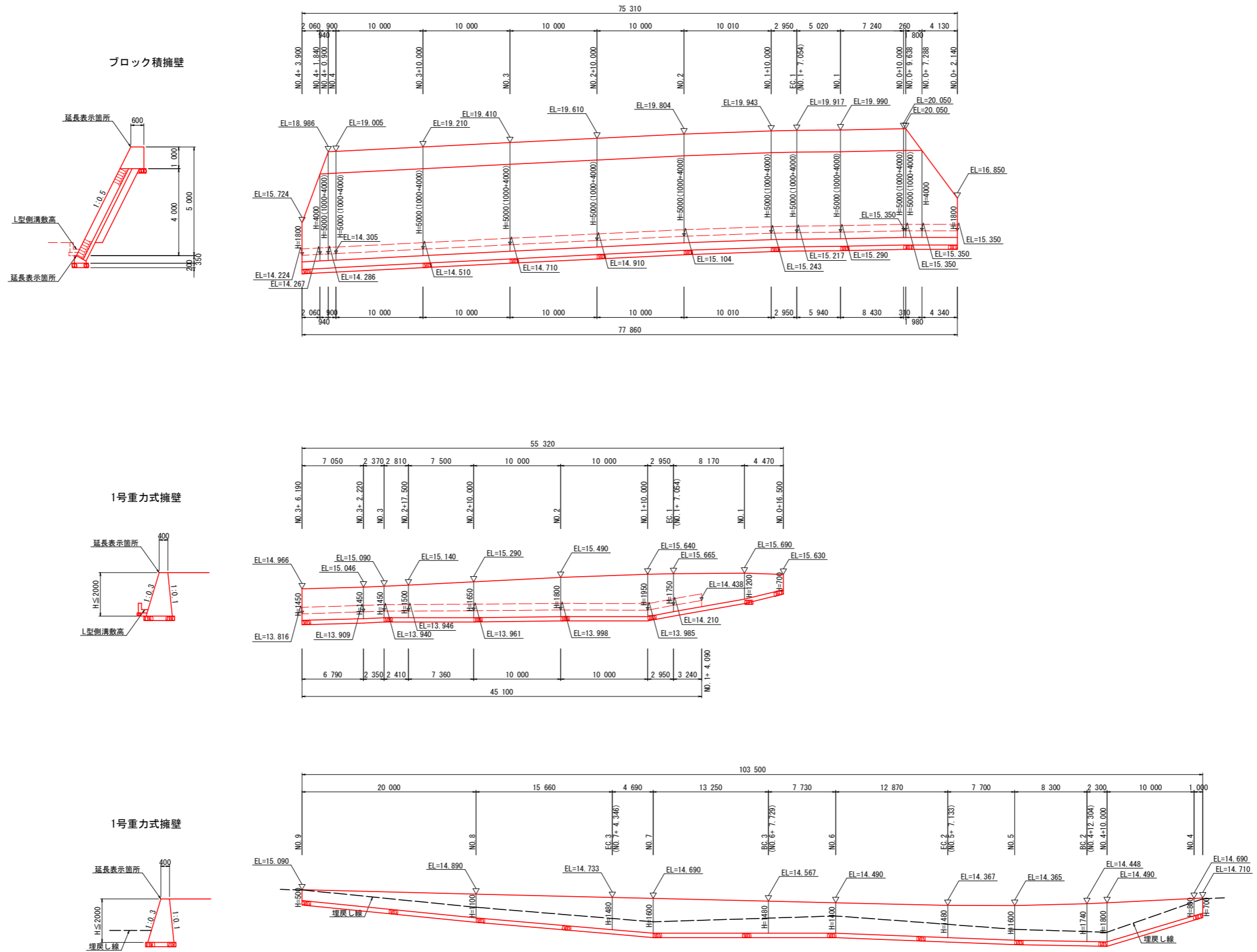
DL=7.00

当初設計図面

工事名	R3波土 池ノ内谷地 美波・北河内池 砂防工事 (掛い手確保型)		
路線名等	池ノ内谷地		
工事箇所	海部郡美波町北河内池		
図面名	工事前進入道路 横断図		
縮尺	S=1:100	図面番号	10 / 18
会社名			
事業者名	徳島県南部総合県民局		

擁壁展開図

Vs=1:100
Hs=1:250

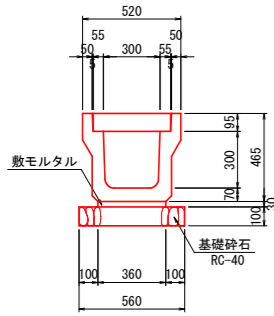


当初設計図面

工事名	R3波土 池ノ内谷地 美波・北河内池 砂防工事 (掛い手確保型)		
路線名等	池ノ内谷地		
工事箇所	海部郡美波町北河内池		
図面名	工事前進入道路 擁壁展開図		
縮尺	Vs=1:100 Hs=1:250	図面番号	11 / 18
会社名			
事業者名	徳島県南部総合県民局		

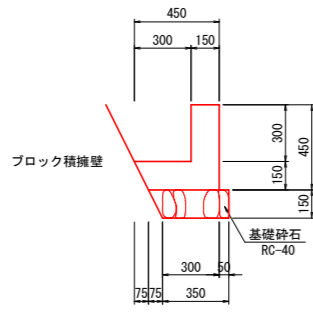
構造図

1号U型側溝 S=1:20



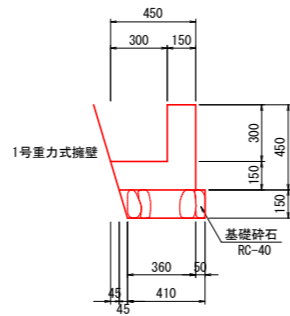
m当り	
名称	数量
U型側溝	0.5 個
敷モルタル	0.011 m ³
基礎材	0.56 m ²
側溝蓋	2.0 枚
基面整正	0.56 m ²

1号L型側溝 S=1:20



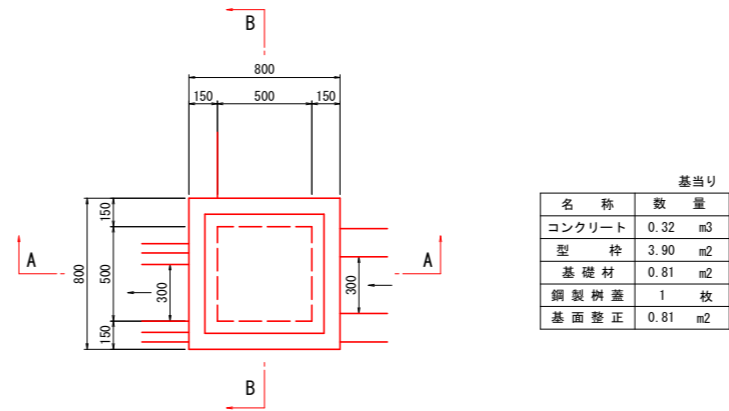
m当り	
名称	数量
コンクリート	0.107 m ³
型枠	0.90 m ²
基礎材	0.39 m ²
基面整正	0.35 m ²

2号L型側溝 S=1:20



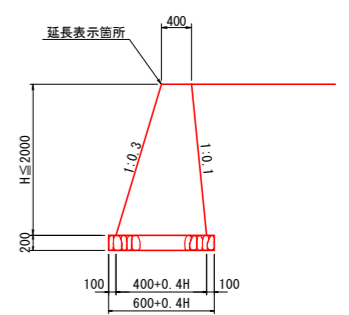
m当り	
名称	数量
コンクリート	0.109 m ³
型枠	0.90 m ²
基礎材	0.43 m ²
基面整正	0.41 m ²

1号集水樹 S=1:20



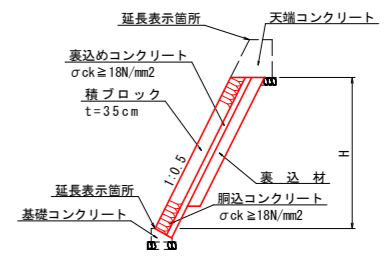
基当り	
名称	数量
コンクリート	0.32 m ³
型枠	3.90 m ²
基礎材	0.81 m ²
鋼製樹蓋	1 枚
基面整正	0.81 m ²

1号重力式擁壁 S=1:50



m当り		
名称	算式	式
コンクリート	$1/2 * (0.4 * H + 0.8) * H$	m ³
型枠	$\sqrt{(1^2 + 0.3^2)} * H + \sqrt{(1^2 + 0.1^2)} * H$	m ²
基礎材	$B = 0.4 * H + 0.6$	t=200 m ²
目地材	t=10mm, 10mに1ヶ処	m ²
水抜きパイプ	VP65, 3.0m ² に1ヶ処	m
基面整正	$B = 0.4 * H + 0.6$	m ²

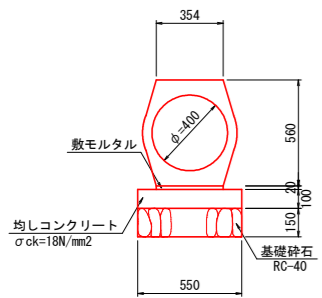
ブロック積擁壁 s=1/100



m当り	
名称	算式
ブロック積	1.118 * H
裏込めコンクリート	1.118 * H * 0.15
水抜きパイプ	VPφ65 3.0m ² に1ヶ所
裏込め材	※ 横断面よりCAD計測

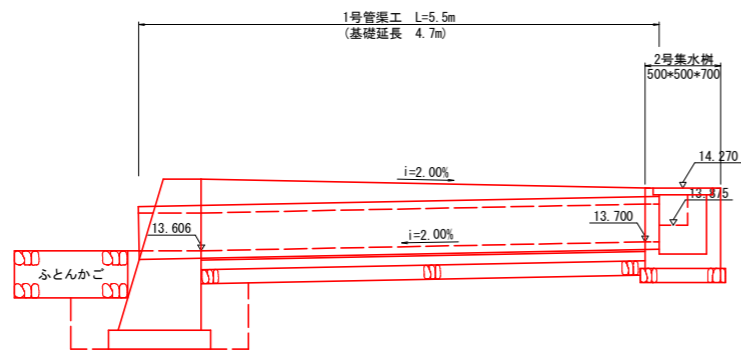
1号管渠工 S=1:20

(重圧管φ400) 控除面積 0.244m²

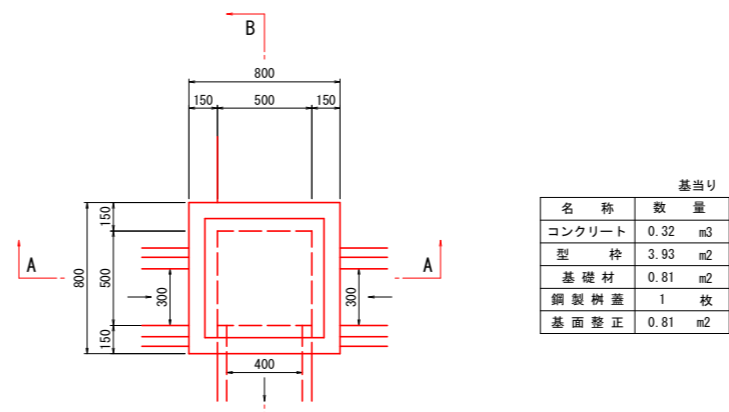


m当り	
名称	数量
重圧管	0.5 本
敷モルタル	0.007 m ³
均コンクリート	0.055 m ³
同上型枠	0.20 m ²
基礎材	0.55 m ²
基面整正	0.55 m ²

1号管渠工計画部 展開図 S=1:40



2号集水樹 S=1:20



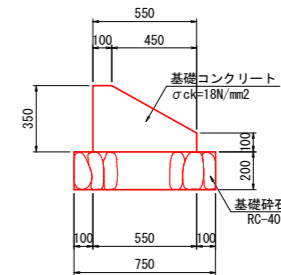
基当り	
名称	数量
コンクリート	0.32 m ³
型枠	3.93 m ²
基礎材	0.81 m ²
鋼製樹蓋	1 枚
基面整正	0.81 m ²

転落防止柵基礎 S=1:20



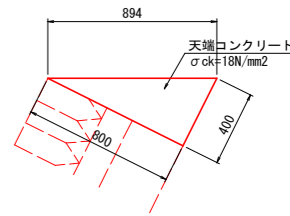
m当り	
名称	数量
コンクリート	0.090 m ³
型枠	0.90 m ²
基礎材	0.30 m ²
基面整正	0.30 m ²

ブロック積擁壁 基礎コンクリート S=1:20



m当り	
名称	数量
コンクリート	0.136 m ³
型枠	0.45 m ²
基礎材	0.75 m ²
基面整正	0.75 m ²

ブロック積擁壁 天端コンクリート S=1:20



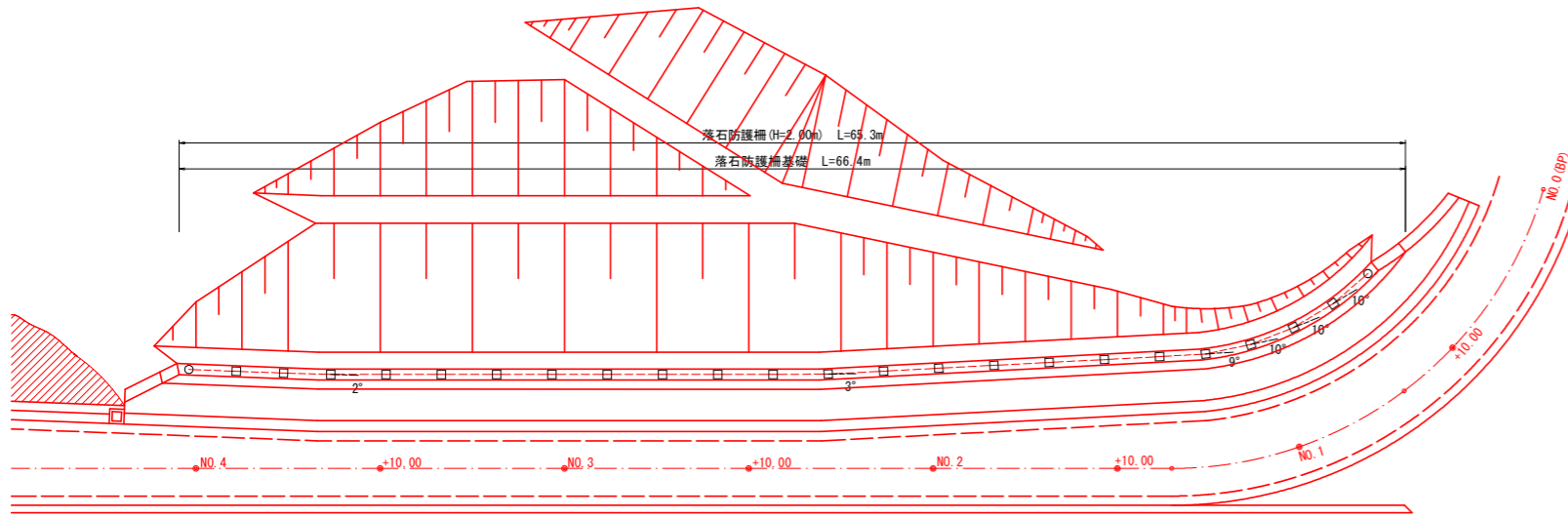
m当り	
名称	数量
コンクリート	0.160 m ³
型枠	0.40 m ²

当初設計図面

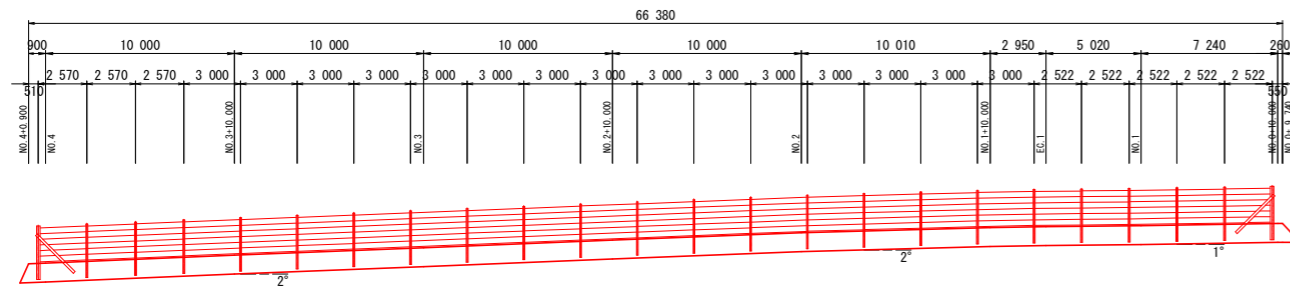
工事名	R3波土 池ノ内谷地 美波・北河内池 砂防工事 (掛い手確保型)		
路線名等	池ノ内谷地		
工事箇所	海部郡美波町北河内池		
図面名	構造図		
縮尺	図示	図面番号	12 / 18
会社名			
事業者名	徳島県南部総合県民局		

落石防護柵工構造図

落石防護柵工 平面線形図 S=1:200



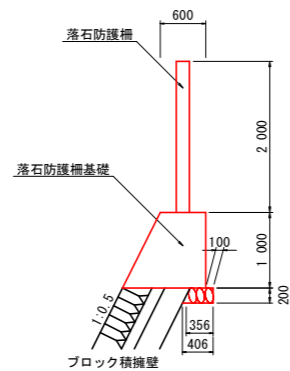
落石防護柵工 正面展開図 S=1:200



数量表

品名	規格 寸法	数量	記号
端末支柱	H-175x175x7.5x11	2 本	○
中間支柱	H-200x100x5.5x8	22 本	□

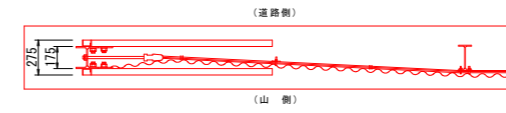
落石防護柵基礎 S=1:50



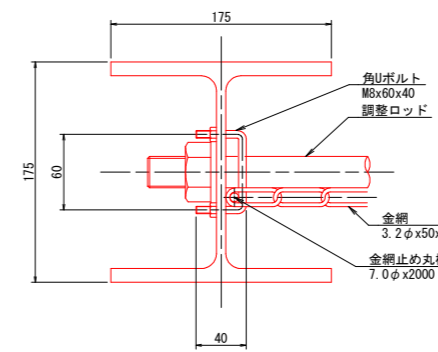
名称	数量	m当り
コンクリート	0.85	m ³
型枠	2.12	m ²
基礎材	0.36	m ²
基礎整正	0.41	m ²
目地材	10mに1ヶ所	m ²

落石防護柵工 詳細図(参考図)

平面図 S=1:30



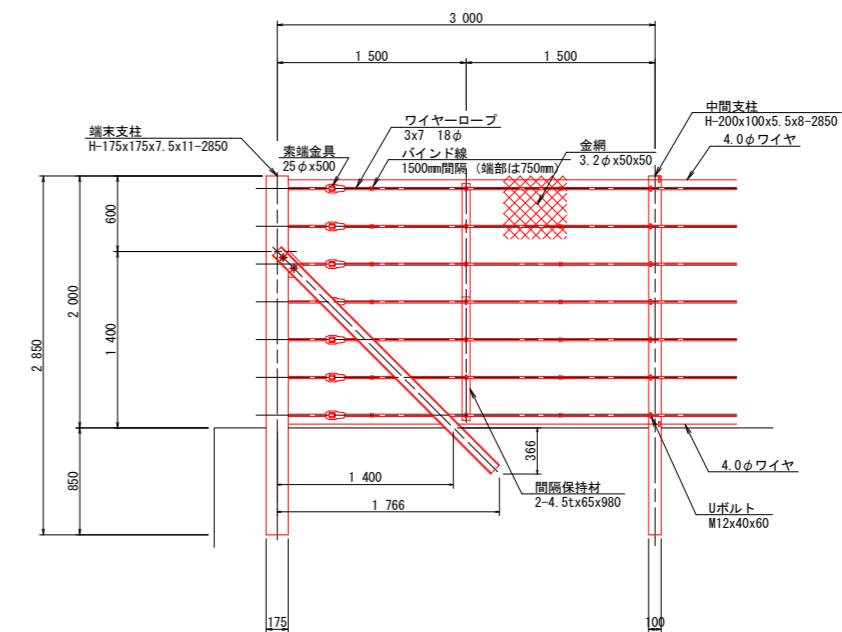
端末支柱金網取付部詳細図 S=1:2



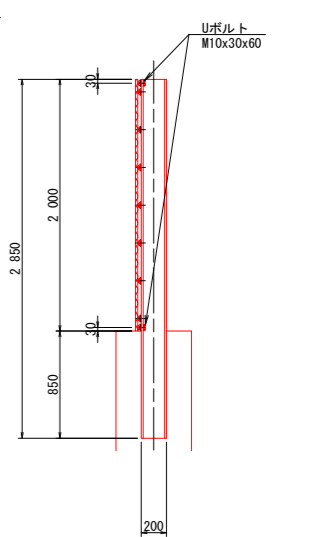
部品明細表

項目	部品名	寸法 (mm)	表面処理
ケーブル構成	ワイヤロープ	3x7 18φ	亜鉛めっき
	金網	3.2φx50x50	亜鉛めっき
中間支柱構成	ワイヤ	4.0φ 2本	亜鉛めっき
	中間支柱	H-200x100x5.5x8	亜鉛めっき
Uボルト		M12x40x60	亜鉛めっき
		M10x30x60	亜鉛めっき
端末支柱構成	端末支柱	H-175x175x7.5x11	亜鉛めっき
	サポート	[-100x50x5x7.5	亜鉛めっき
	ボルト	M27x60	亜鉛めっき
	金網止め丸棒	7φx2000	亜鉛めっき
	角Uボルト	M8x60x40	亜鉛めっき
材料構成	索端金具	25φx500	亜鉛めっき
	間隔保持材	4.5x65x980	亜鉛めっき
Uボルト	M12x40x60	亜鉛めっき	

側面図 S=1:30



中間支柱側面図 S=1:30

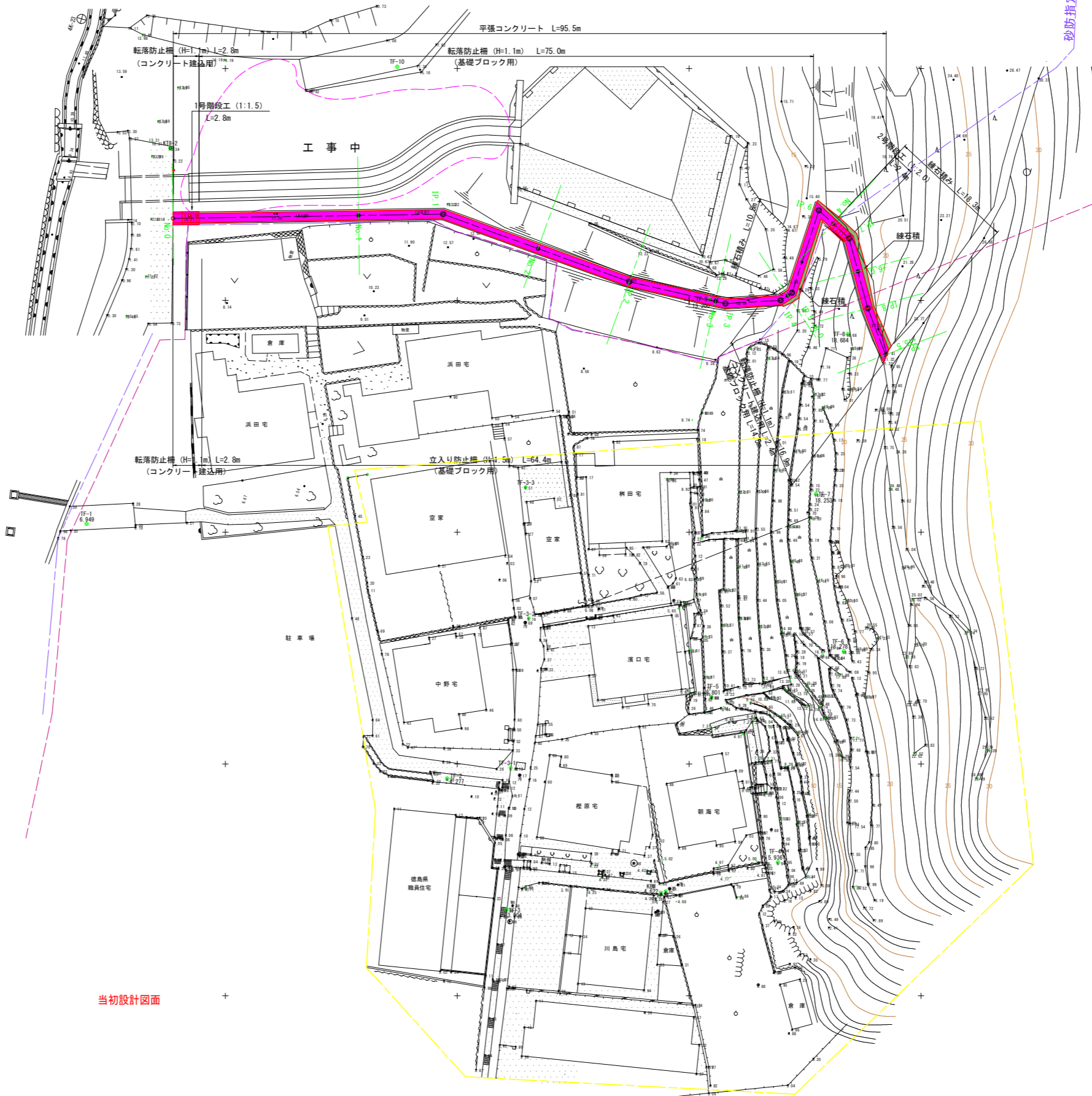


当初設計図面

工事名	R3波土 池ノ内谷地 美波・北河内池 砂防工事 (掛い手確保型)		
路線名等	池ノ内谷地		
工事箇所	海部郡美波町北河内池		
図面名	落石防護柵構造図		
縮尺	図示	図面番号	13 / 18
会社名			
事業者名	徳島県南部総合県民局		

平面図 S=1:250

点名	X座標	Y座標
No. 0	82108.840	96194.361
No. 1	82109.151	96214.359
IP. 1	82109.293	96223.479
No. 2	82105.580	96233.704
IP. 2	82102.006	96243.546
No. 3	82099.895	96252.838
IP. 3	82099.649	96253.919
IP. 4	82100.009	96259.863
No. 3+8.00	82100.529	96260.642
IP. 5	82100.828	96261.090
IP. 6	82109.711	96263.986
No. 4	82108.267	96265.536
IP. 7	82106.677	96267.243
No. 4+6.00	82103.134	96268.192
IP. 8	82099.149	96269.259
EP	82094.130	96271.183



基準点座標一覧表

点名	X座標	Y座標	Z座標
4K-1	82041.990	96174.707	4.850
KT8-2	82116.416	96194.075	13.340
TF-1	82075.897	96185.042	6.949
TF-2	82048.433	96223.920	4.277
TF-3	82034.302	96230.322	3.904
TF-4	82039.403	96259.583	5.936
TF-5	82057.234	96252.406	8.801
TF-6	82062.165	96266.683	18.278
TF-7	82079.122	96263.676	18.253
TF-8	82096.356	96267.107	18.684
TF-9	82100.172	96252.216	13.200
TF-10	82125.190	96218.530	

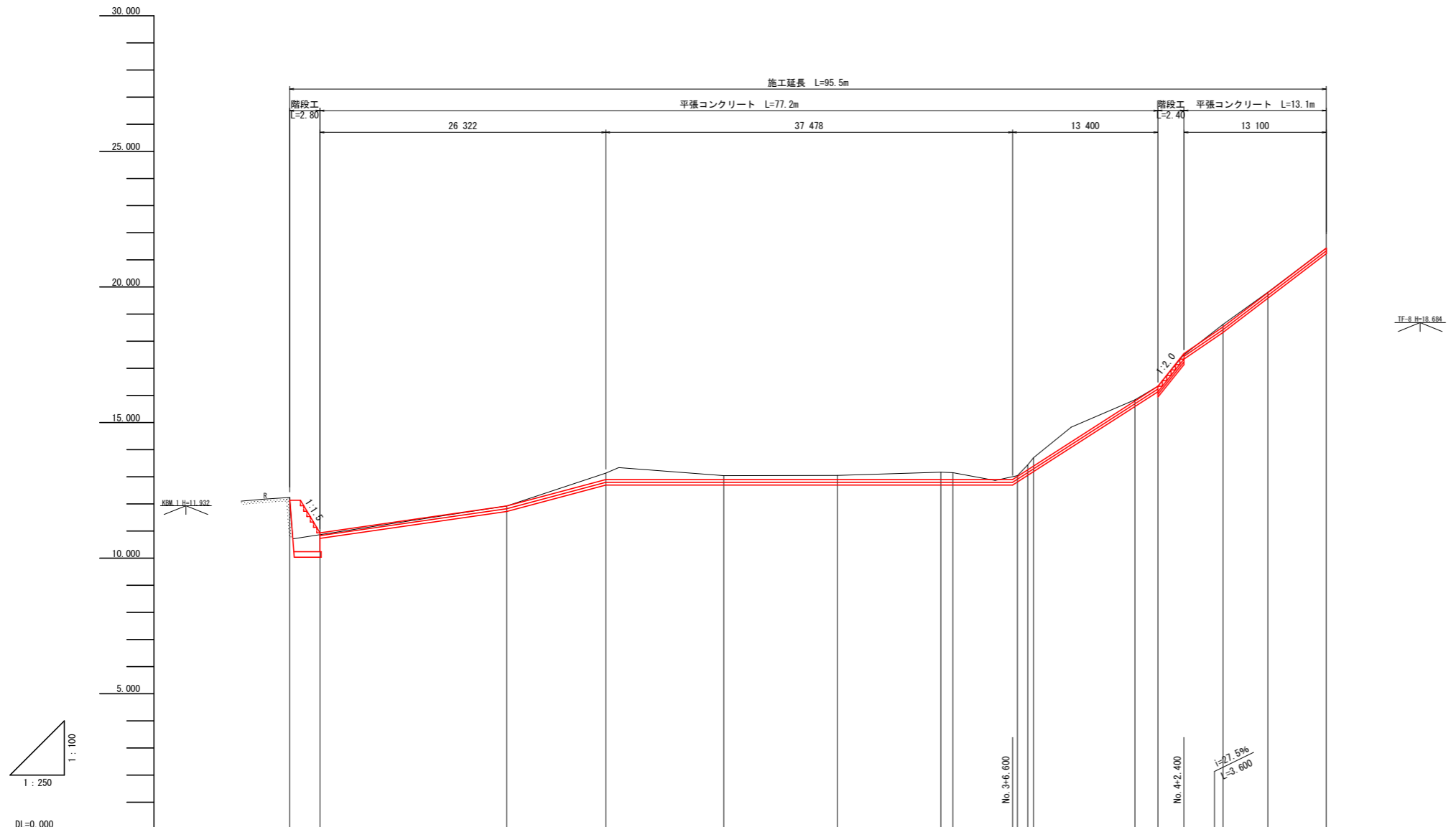
当初設計図面

当初設計図面

山王谷			
工事名	R3渡土 池ノ内谷地 美波・北河内池 砂防工事 (担い手確保型)		
路線名等	池ノ内谷地		
工事箇所	海部郡美波町北河内池		
図面名	平面図		
縮尺	S=1:250	図面番号	14 / 18
会社名			
事業者名	徳島県南総合県民局		

縦断面図

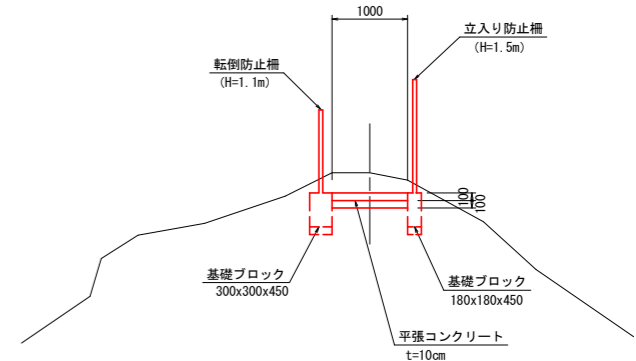
V=1:100
H=1:250



勾配	12.136	10.936	11.920	12.900	Level L=37.478					12.900	16.340	17.540	18.530	21.433			
盛土		0.058										0.068					
切土	0.100		0.003	0.235	0.144	0.153	0.268	0.253	0.027	0.180	0.307		0.087	0.015	0.000		
計画高	12.136	10.936	11.920	12.900	12.900	12.900	12.900	12.900	13.019	13.259	13.397	15.796	16.340	17.540	18.530	19.791	21.433
地盤高	12.236	10.978	11.923	13.135	13.044	13.053	13.188	13.153	13.046	13.439	13.704	15.638	16.343	17.472	18.617	19.606	21.433
追加距離	0.000	2.800	20.000	29.122	40.000	50.477	60.000	61.108	67.063	68.000	68.538	77.881	80.000	82.332	86.000	90.125	95.500
点間距離	0.000	2.800	14.500	9.122	10.878	10.477	9.529	1.108	5.855	0.897	0.538	9.343	2.119	2.332	3.668	4.125	5.375
測点	No.0 +2.800		No.1	IP.1	No.2	IP.2	No.3 IP.3	IP.4 IP.5		IP.6	No.4 IP.7	+6.00	IP.8	EP			
曲線				IP.1 1A=20° 56' 56"		IP.2 1A=7° 09' 22"	IP.3 1A=16° 16' 03"	IP.4 IP.5 1A=30° 15' 23" 1A=38° 13' 15"		IP.6 1A=114° 54' 47" 1A=32° 02' 17"			IP.8 1A=5° 58' 55"				

標準断面図

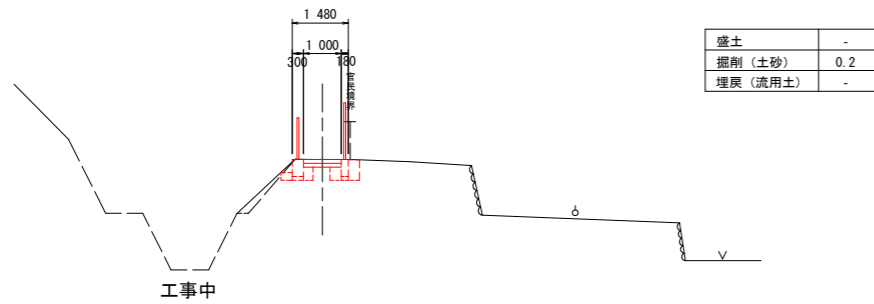
S=1:100



当初設計図面

山王谷			
工事名	R3波土 池ノ内谷地 美波・北河内池 砂防工事 (担い手確保型)		
路線名等	池ノ内谷地		
工事箇所	海部郡美波町北河内池		
図面名	縦断面図、標準断面図		
縮尺	Vs=1:100 Hs=1:250	図面番号	15 / 18
会社名			
事業者名	徳島県南部総合県民局		

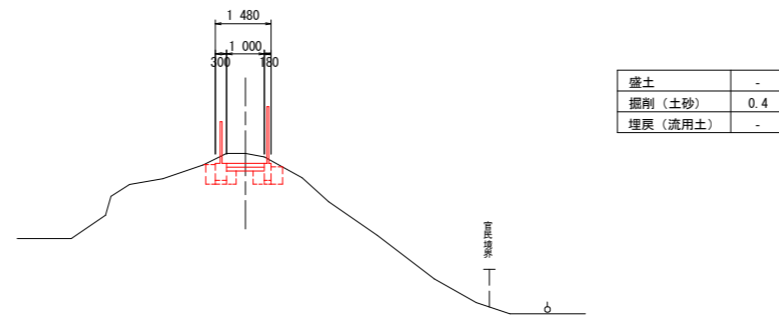
NO. 1
GH=11.923
FH=11.920



DL=5.000

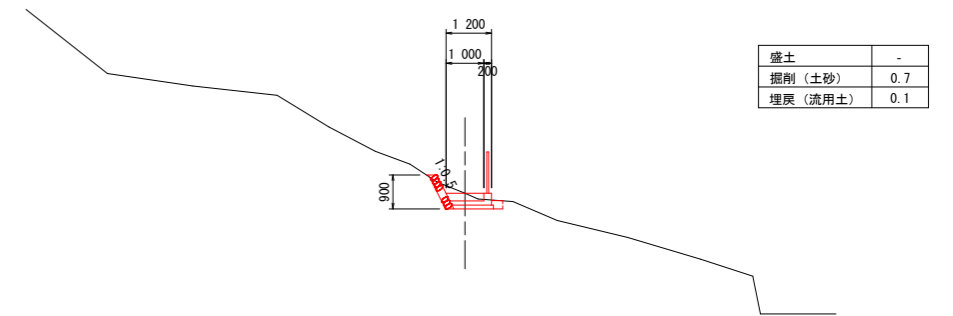
工事中

NO. 3
GH=13.168
FH=12.900



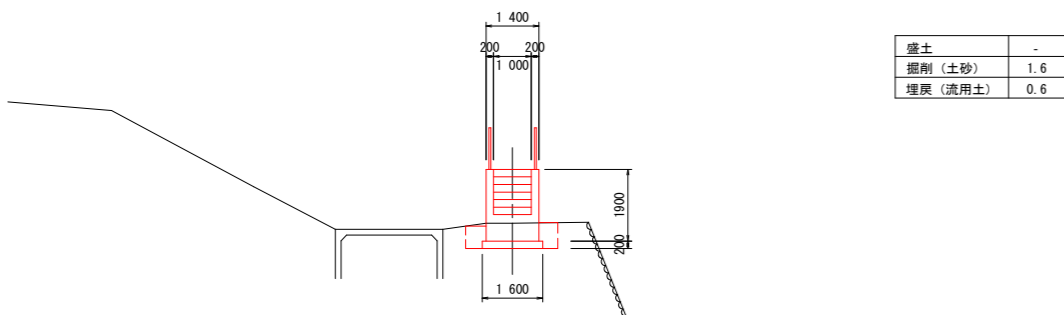
DL=5.000

NO. 4
GH=16.343
FH=16.340



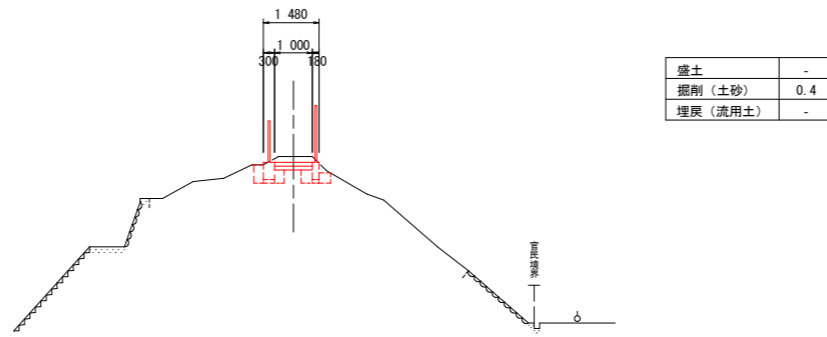
DL=10.000

No. 0'
GH=10.713
FH=12.136



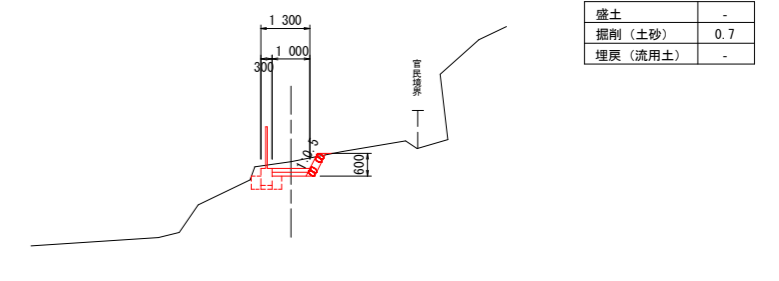
DL=5.000

IP. 2
GH=13.053
FH=12.900



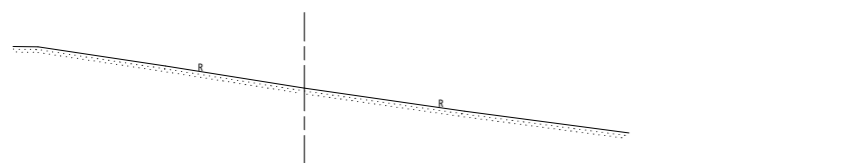
DL=5.000

NO. 3+8.00
GH=13.439
FH=13.141



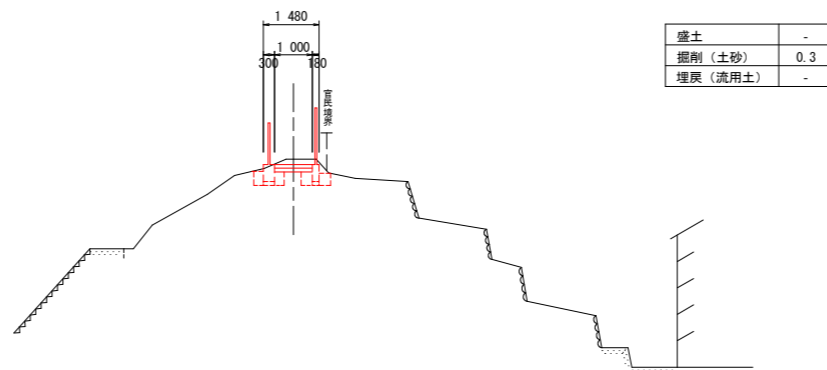
DL=7.000

No. 0
GH=12.236
FH=



DL=7.000

NO. 2
GH=13.044
FH=12.900

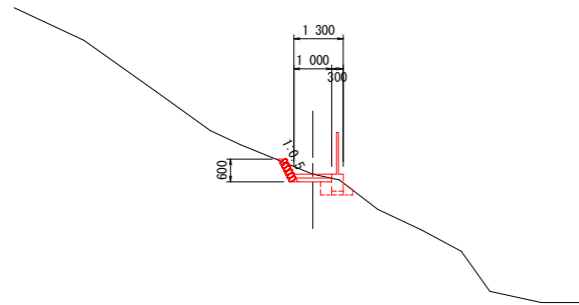


DL=5.000

当初設計図面

山王谷			
工事名	R3波土 池ノ内谷地 美波・北河内池 砂防工事 (掘削手続模型)		
路線名等	池ノ内谷地		
工事箇所	海部郡美波町北河内池		
図面名	横断面 (1/2)		
縮尺	S=1:100	図面番号	16 / 18
会社名			
事業者名	徳島県南部総合県民局		

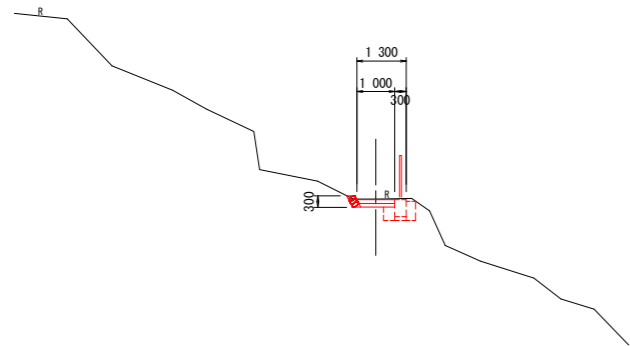
EP
GH=21.433
FH=21.433



盛土	-
掘削 (土砂)	0.3
埋戻 (流用土)	-

DL=15.000

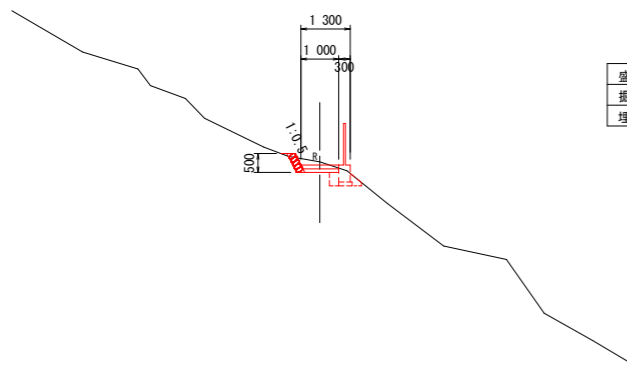
1P. 8
GH=19.806
FH=19.791



盛土	-
掘削 (土砂)	0.2
埋戻 (流用土)	-

DL=13.000

NO. 4+6.00
GH=18.617
FH=18.530



盛土	-
掘削 (土砂)	0.4
埋戻 (流用土)	-

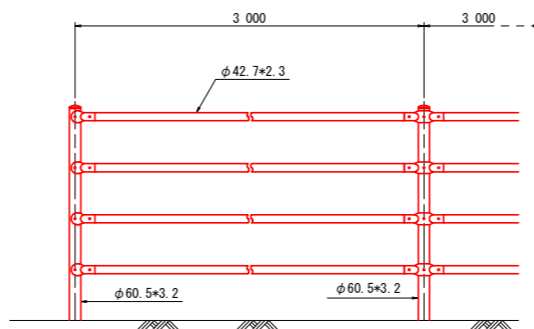
DL=10.000

当初設計図面

山王谷			
工事名	R3波土 池ノ内谷池 美波・北河内池 砂防工事 (掘削手続保証)		
路線名等	池ノ内谷池		
工事箇所	海部郡美波町北河内池		
図面名	横断面 (2/2)		
縮尺	S=1:100	図面番号	17 / 18
会社名			
事業者名	徳島県南部総合県民局		

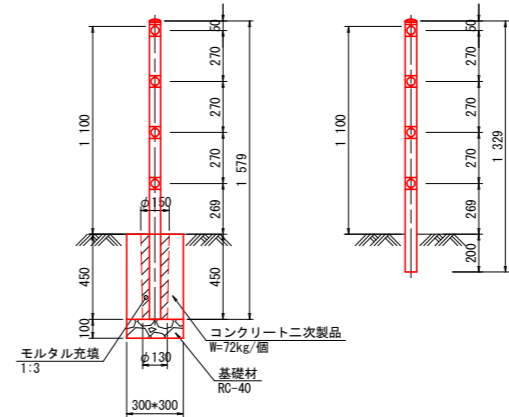
構造図

転落防止柵 S=1:20

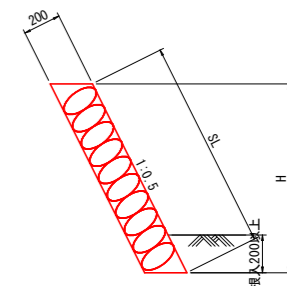


基礎ブロック用 (C)

コンクリート建込用 (W)

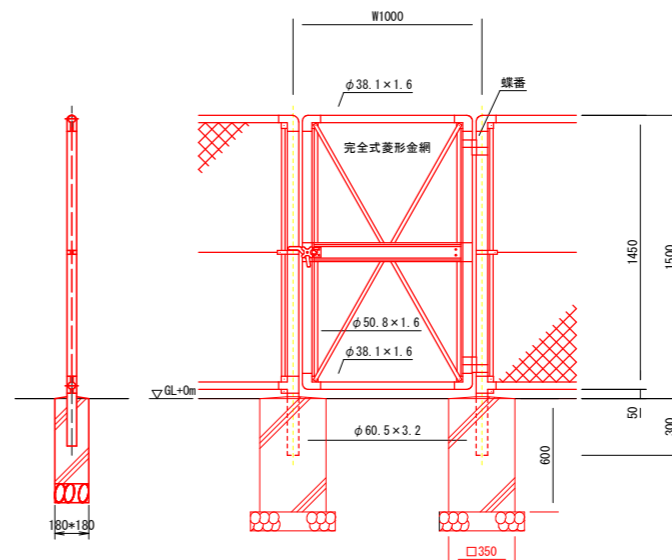
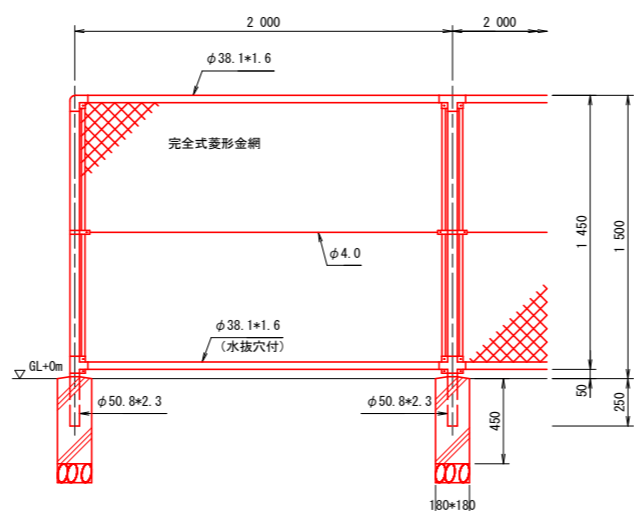


練石積 S=1:20

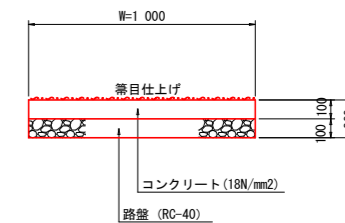


名称	規格	算式	単位
練石積	t=200	1.118+H	m ²
水抜パイプ	VP65	3.0m2に1箇所 L=0.22m/本	m

立入防止柵 S=1:20



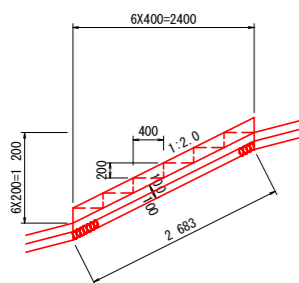
平張コンクリート S=1:20



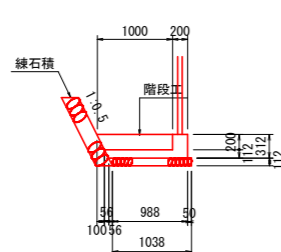
名称	規格	数量	単位
コンクリート	18N/mm ²	1.00	m ²
型枠	均しコン基礎	0.20	m ²
路盤	RC-40	1.00	m ²
目地材	t=10mm	0.01	m ²

2号階段工 S=1:50

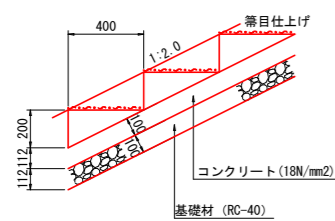
側面図



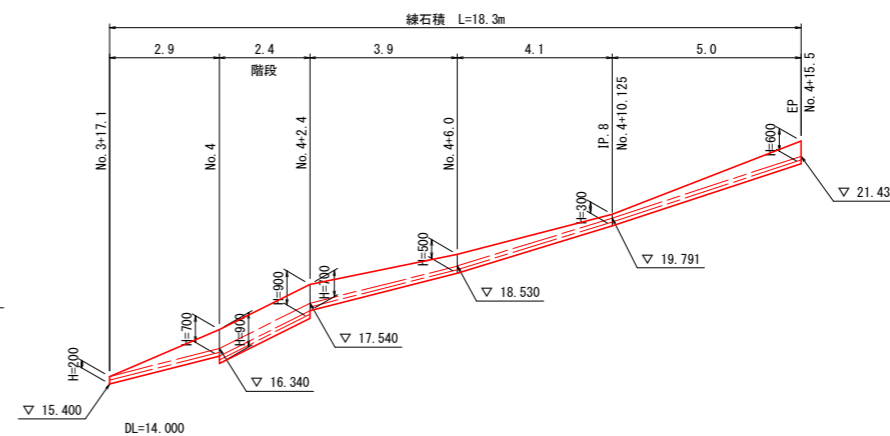
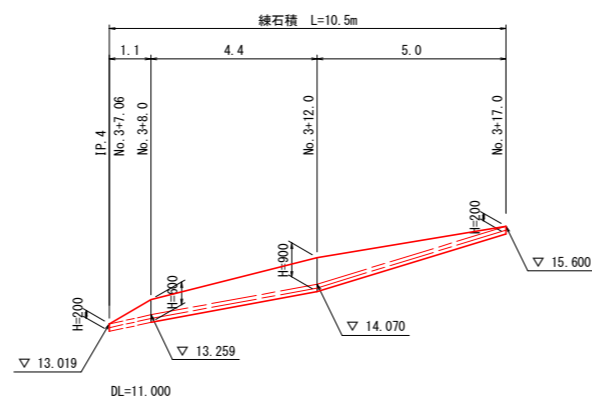
断面図



名称	規格寸法	単位	数量
コンクリート	18N/mm ²	m ³	0.61
型枠	小型構造物	m ²	3.34
基礎材	RC-40	m ²	2.78
基面整正	土砂	m ²	2.78



練石積展開図 S=1:100



当初設計図面

山王谷			
工事名	R3 渡土 池ノ内谷地 美波・北河内池 砂防工事 (担い手確保型)		
路線名等	池ノ内谷地		
工事箇所	海部郡美波町北河内池		
図面名	構造図		
縮尺	図示	図面番号	18 / 18
会社名			
事業者名	徳島県南部総合県民局		